

IC-730 IC-730S

HF ALL BAND TRANSCEIVER

取扱説明書



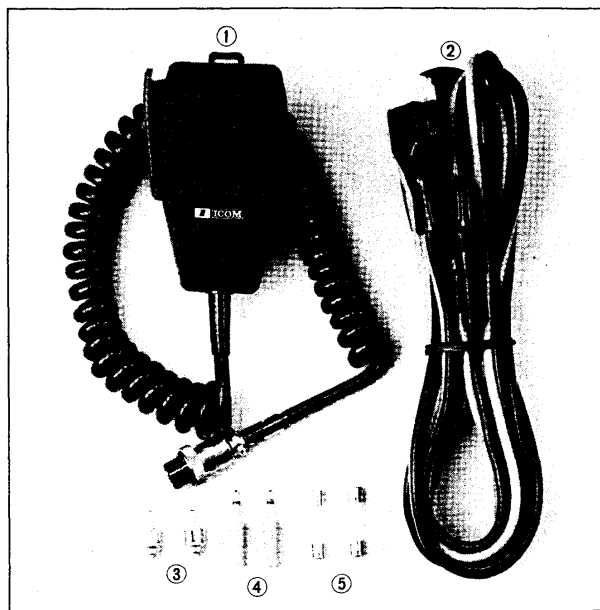
はじめに

この度は IC-730(S) をお買い上げいただきまして誠にありがとうございます。
ございます。

本機はアイコムの HF 技術とコンピューター技術とを駆使して完成した HF 帯オールバンド、トランシーバーです。従来の機器にない多彩な機能を数多く内蔵していますので、ご使用の際はこの取扱説明書をよくお読みになって本機の性能を十分発揮していただくと共に末長くご愛用くださいますようお願い申し上げます。

付属品

IC-730(S) には次の付属品がついていますのでお確かめください。



- ①マイクロホン(IC-HM7) 1
 - ②DC電源コード..... 1
 - ③ピンプラグ..... 2
 - ④スピーカープラグ..... 1
 - ⑤予備ヒューズ(20A)..... 2
- ※IC-730Sは5A
- 取扱説明書
保証書

目 次

1. 定 格	1
2. プロフィール	2
3. 各部の名称	3～4
3-1 前面部	3
3-2 上蓋内	3
3-3 後面 (IC-730)	4
3-4 後面 (IC-730 S)	4
4. 各部の動作	5～7
4-1 前面パネル	5～6
4-2 上蓋内	6～7
4-3 後面パネル	7
5. お使いになる前に	8～11
5-1 設置方法	8
5-2 電源について	8
5-3 アンテナについて	9
5-4 マイクロホンとキーの接続	9
5-5 外部スピーカーとヘッドホンの接続	10
5-6 メモリーのバックアップ用電源について	10
5-7 アースについて	10
5-8 外部機器の接続	10～11
6. 運 用	12～19
6-1 運用前のチェック	12
6-2 運用前に理解していただくスイッチ、ツマミ類の操作	12～15
6-3 運用	15～17
6-4 通信衛星による運用	17
6-5 その他の操作	17～18
6-6 運用上のご注意	18～19
7. オプションフィルター・ユニットについて	19
8. 回路の動作と説明	20～23
9. 内部について	24～27
9-1 上蓋内	24
9-2 下蓋内	25
9-3 側面	25
9-4 DISPLAYユニット	26
9-5 LPFユニット	26
9-6 PAユニット	26
9-7 LOGICユニット	27
9-8 2nd IFユニット	27
10. トラブルシューティング	28
11. ブロックダイアグラム	29～30
12. アマチュア局の免許申請について	31～33
13. オプションについて	34
14. 使用上のご注意と保守について	35
15. 国内営業所・サービス所在地	36

1. 定 格

1. 一般仕様

- (1)周波数範囲 カッコ内は受信のみ
1. 3.5~3.575MHz
 2. 3.793~3.802MHz
 3. 7.0~7.1MHz
 4. (10.1~10.15MHz) JJY及びWWV受信可
 5. 14.0~14.35MHz
 6. (18.068~18.168MHz)
 7. 21.0~21.45MHz
 8. (24.89~24.99MHz)
 9. 28.0~29.7MHz
- (2)使用条件 温度範囲 $-10^{\circ}\sim 60^{\circ}\text{C}$
- (3)周波数安定度 スイッチON1分後より60分まで $\pm 500\text{Hz}$ 以下
その後1時間当たり100Hz以下
- (4)空中線インピーダンス 50 Ω
- (5)電源電圧 DC13.8V
- (6)接地極性 マイナス接地
- (7)消費電流 受信 1.2A
送信 20A ※3.5A
- (8)外形寸法 94(H) \times 241(W) \times 275(D)mm
※94(H) \times 241(W) \times 230(D)mm
- (9)重量 約6.4kg ※約5.6kg

2. 送信部

- (1)電波形式 A_1 、 A_3j (USB、LSB)、 A_3
- (2)送信出力電力 CW10~100W連続可変}28MHzのみ50W
※1~10W連続可変
SSB10~100W PEP連続可変}28MHzのみ
※1~10W PEP連続可変 50W PEP
AM10~40W連続可変
※1~4W連続可変
- (3)変調方式 SSB・AM 平衡変調
- (4)電鍵方式 バイアス制御
- (5)SSB発生方式 フィルター方式
- (6)不要輻射強度 -50dB 以下 高調波 -50dB 以下
- (7)SSB搬送波抑圧比 50dB以上
- (8)SSB不要側波帯抑圧比 55dB以上 (1KHz)
- (9)マイクロホンインピーダンス 1.3K Ω アンプ付ダイナミックマイクロホン

3. 受信部

- (1)電波形式 A_1 A_3j (USB、LSB)、 A_3H
- (2)受信方式 スーパーヘテロダイン
- (3)中間周波数 第1 39.7315MHz
第2,4 9.0115MHz
第3 455KHz
- (4)受信感度 SSB・CW 0.3 μV SN10dB以上
AM 0.6 μV SN10dB以上
プリアンプON時 SSB・CW
0.15 μV SN10dB以上
AM
0.3 μV SN10dB以上
- (5)スプリアス感度 -60dB
- (6)選択度 SSB・CW 6dB 2.4KHz以上
60dB 4.8KHz以上
AM 6dB 6KHz以上
60dB 18KHz以下
CW-N(オプション) 6dB 600Hz以上
60dB 1.5KHz以下
CW AFフィルター(オプション)
6dB 150Hz以上
40dB 1100Hz以下
- (7)低周波出力電力 2W以上 (8 Ω 負荷10%歪時)

※はIC-730Sの定格です。

2. プロフィール

1. 最高の性能を追求した回路構成

(1) ICOM DFM Systemの採用

IC-730シリーズでは、新方式のICOM DFM(Direct Feed Mixer) System方式を採用しました。この方式は、アンテナからの信号をRF増幅を通さず直接ミキサー回路に加える方式で、強電界から受ける相互変調や感度抑圧特性を大幅に改善することができます。また、ミキサー回路には新開発のハイレベルDBM(インターセプトポイント+18dBm)を採用したこと、第1IFにローノイズMOS FETを採用したことなどにより、最高の受信性能を誇っています。

(2) アップコンバージョン回路と強力なフィルター群による回路構成

アップコンバージョン方式は、すでにIC-720シリーズで採用され好評を得ている方式です。これは、第1中間周波数を受信周波数より高く設定することでイメージ比およびスプリアスレスポンスを大幅に改善できる方式です。しかも、第1IFには帯域特性の優れた3rdオーバートーンによるメカニカルクリスタルフィルターを2段接続することにより、さらに近接信号による妨害を改善しています。

(3) 広帯域RFプリアンプの内蔵

モービル運用やゲインの少ないアンテナでの運用あるいは14MHz以上のハイバンドで威力を発揮するRFプリアンプを内蔵しました。

このプリアンプにはノイズフィギヤの優れたジャンクションFET(2SK125)をプッシュプル結合で使用し、広帯域性と広ダイナミックレンジ特性を持たせ、プリアンプON時には総合受信感度を $0.15\mu\text{V S/N}10\text{dB}$ 以上(SSB・CW)の驚異的な数値を得ています。

(4) IFシフト(P.B. TUNE)回路の装備

受信周波数を変化せずに中間周波数の通過帯域をプラスまたはマイナスに移動し、IF帯域内にある混信信号を減衰させるIFシフト回路を装備しました。

このIFシフト回路は、オプションのパスバンドフィルターの装着により、さらに混信除去効果の高いパスバンドチューニング回路とすることができます。

パスバンドチューニング回路は、中間周波数の通過帯域幅を連続的に狭くすることができますので、混信の状況に応じて最適な通過帯域幅を設定できます。IFシフト回路およびP. B. TUNE回路は混信のない場合でも操作によりローカットあるいはハイカットの好みのトーンにして受信することができます。

(5) 多段ハイゲイン型ノイズブランカーを装備

ノイズブランカー回路は、微少ノイズにも効果を発揮するようにノイズアンプを多段ハイゲイン型とし、特に最近問題となっているベッカーノイズにも効果があるよ

うにノイズブランカーのAGC時定数を切替えるNB WIDTHスイッチを設けてあります。

2. WARC-79の新バンドにも対応

3.5~28MHzの従来のアマチュアバンドに加え、WARC-79で新たに誕生した10MHz帯、18MHz帯、24MHz帯の新バンドも装備しています。なお、これらの新バンドは実際にバンドが開放されるまで送信不能としております。

3. さらに充実した送信部の性能

(1) 定評のあるトランジスターファイナルアンプ

SWRなどの外的ファクターに対しても耐久性の高いことで定評のあるトランジスターによるファイナルアンプを装備しました。

特に、IC-730(100Wタイプ)にはアルミダイキャストによるクーリングファン内蔵型の大型放熱器を取付け、長時間の運用にも耐えるように設計しています。また、SWRの悪化や特に苛酷な運用によって放熱器温度が上昇した場合に出力を制限する保護回路が装備されています。

(2) スピーチプロセッサの内蔵

IC-730シリーズにはSSB送信時のトークパワーをアップするスピーチプロセッサを内蔵しました。

4. 多彩な周波数コントロール機能

(1) 10Hz、100Hz、1KHzの3段切換えのデジタルDUAL VFOシステムを搭載

IC-730のVFOは4ビットのマイクロコンピューターとそれから出力されるデータで制御されるPLLで構成されています。周波数ピッチは、10Hz、100Hz、1KHzの3段階に切換えられますので、モードや状況に応じたチューニングが行なえます。

また、アイコムが考案、開発したDUAL VFOシステムの内蔵により、外部VFOを接続せずにDXペディション局のスプリット指定にも即座に対応することができます。さらに、VFO Aの内容をVFO Bに、あるいはVFO Bの内容をVFO Aに書き換えることができるVFOイコライゼーション機能を装備しています。

(2) 1バンド1チャンネルメモリーの装備

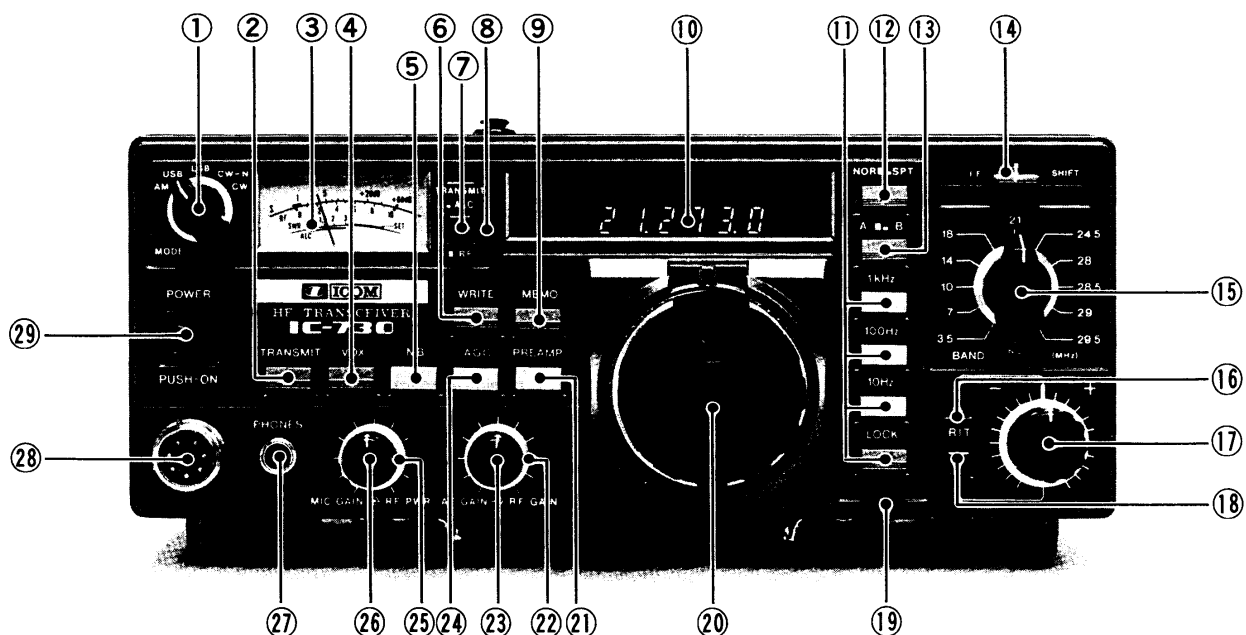
IC-730シリーズでは、各バンドとも1チャンネルずつのメモリー(合計8チャンネル)が用意されており、VFO Aにより任意の周波数を記憶させることができます。

5. 充実した付属回路を装備

ベッカーノイズにも効果のあるノイズブランカーや混信除去機能のIFシフト回路(パスバンドチューニング)のほか、AGC切換え、VOX、CWブ레이크イン、CWモニター、SWRメーター、送信出力調整など、HF帯運用に欠かせない豊富な付属回路を装備しています。

3. 各部の名称

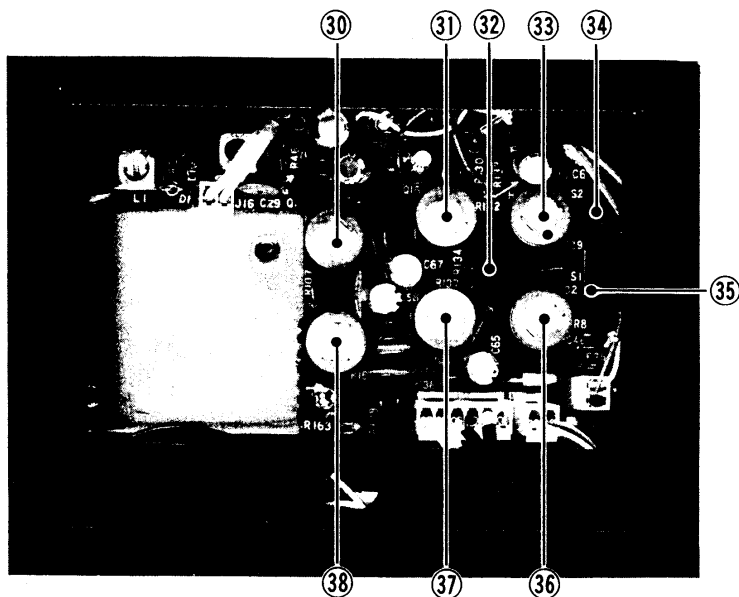
3-1 前面部



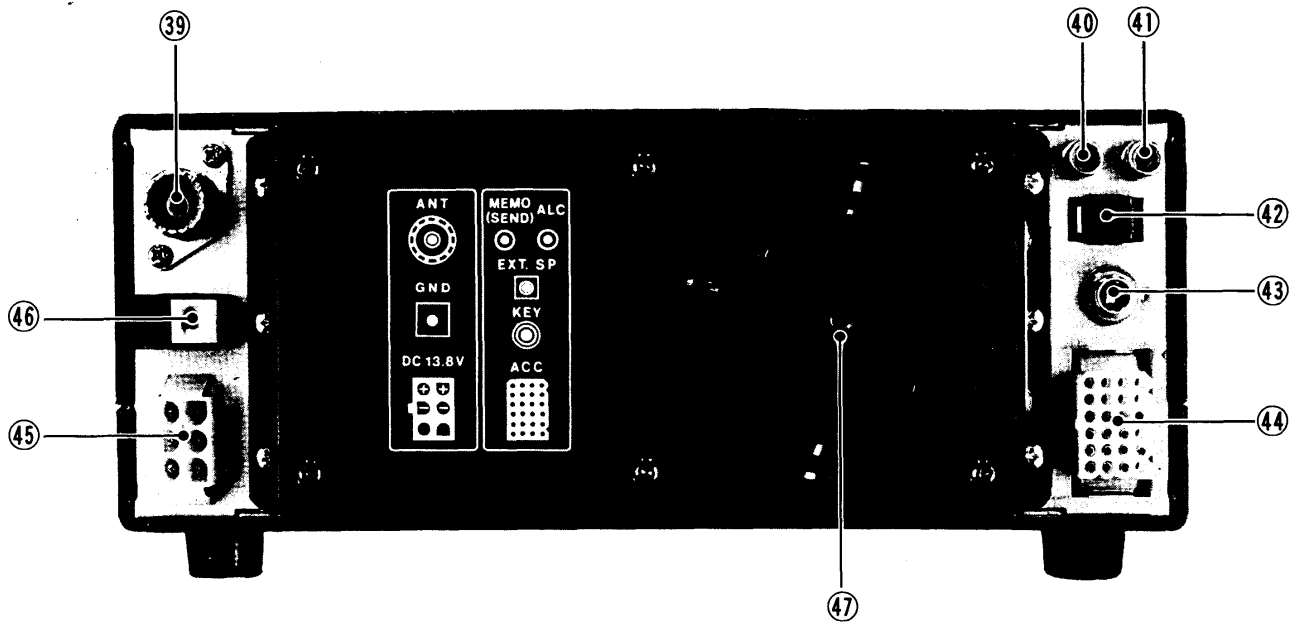
- | | | |
|------------------------|----------------|---------------|
| ① モードスイッチ | ⑪ DIALセレクトスイッチ | ⑳ プリアンプスイッチ |
| ② T/Rスイッチ | ⑫ NOR/SPTスイッチ | ㉑ RF GAINツマミ |
| ③ メーター | ⑬ VFOセレクトスイッチ | ㉒ AF GAINツマミ |
| ④ VOXスイッチ | ⑭ IFシフトツマミ | ㉓ AGC切替スイッチ |
| ⑤ ノイズブランカースイッチ | ⑮ バンドスイッチ | ㉔ RF PWRツマミ |
| ⑥ ライトスイッチ | ⑯ RIT表示ランプ | ㉕ MIC GAINツマミ |
| ⑦ 送信表示ランプ | ⑰ RITツマミ | ㉖ ヘッドホンジャック |
| ⑧ メーター切替えスイッチ | ⑱ DIALロックスイッチ | ㉗ マイクコネクター |
| ⑨ ライト/VFOイコライゼーションスイッチ | ㉘ メインダイヤル | ㉘ 電源スイッチ |
| ⑩ 周波数ディスプレイ | | |

3-2 上蓋内

- ⑳ CW MONIツマミ
- ㉑ ANTI VOXツマミ
- ㉒ NB WIDTHスイッチ
- ㉓ VOX DELAYツマミ
- ㉔ SPEECH PROスイッチ
- ㉕ SWR/POWERスイッチ
- ㉖ SWR SETツマミ
- ㉗ VOX GAINツマミ
- ㉘ CALIBRATIONツマミ

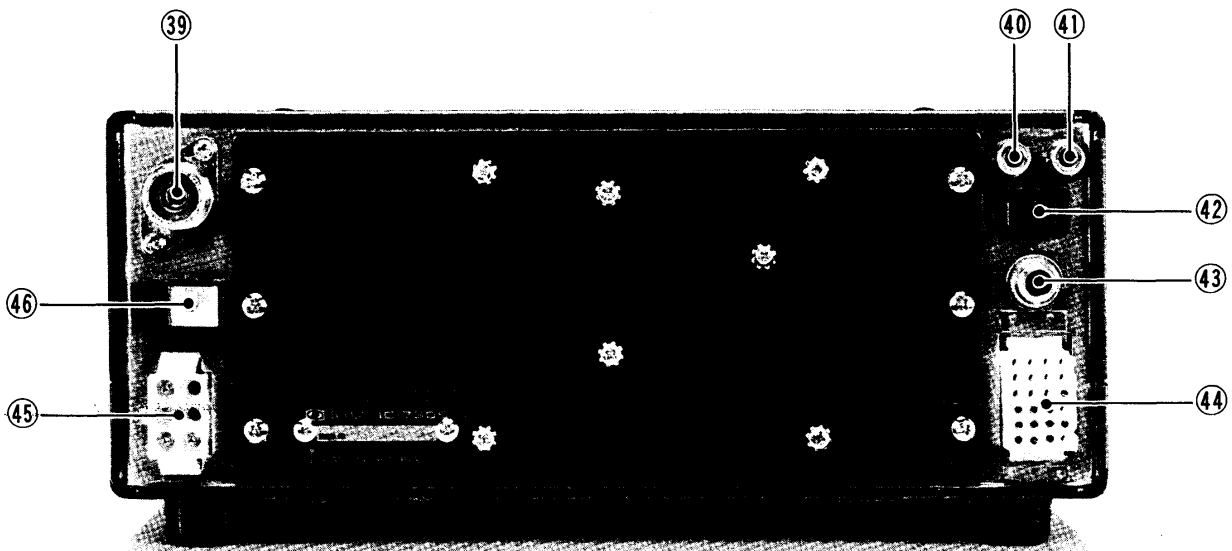


3-3 後面(IC-730)



- | | | |
|----------------|---------------|---------------|
| ③⑨ アンテナ端子 | ④② EXT.SPジャック | ④⑤ 電源コンセント |
| ④⑩ MEMO/SEND端子 | ④③ KEYジャック | ④⑥ GND(アース)端子 |
| ④① ALC端子 | ④④ ACCソケット | ④⑦ クーリングファン |

3-4 後面(IC-730S)



4. 各部の動作

4-1 前面パネル

①モードスイッチ

運用するモードを選択するスイッチです。

②T/Rスイッチ

送受信を切替えるスイッチです。このスイッチを押しますとスイッチがロックされ、送信状態になります。マイクロホンのPTTスイッチで送受信を切替えるときにはこのスイッチを受信状態にしておいてください。また、VOXおよびCWブ레이크イン操作を行うときも受信状態にしておいてください。

③メーター

受信時は信号の強さを表わすSメーターとして動作します。送信時には⑧メーター切替えスイッチの操作により送信出力の相対レベルを示すRFメーターあるいはALCメーターとして動作します。また、上蓋内のスイッチ、ツマミの操作により、アンテナとの整合状態を測定するSWRメーターとして動作します。

④VOXスイッチ

SSB運用時に音声によって送受信が切替わるVOX回路およびCW運用時にKEY操作によって送受信が切替わるCWブ레이크イン回路をON/OFFするスイッチです。このスイッチを押しますとスイッチがロックされVOXあるいはCWブ레이크イン操作が行なえます。

⑤ノイズブランカースイッチ

自動車のイグニッションノイズなど、パルス性のノイズを消すスイッチです。このスイッチを押しますとスイッチがロックされNB回路が動作します。

⑥ライト/VFOイコライゼーションスイッチ

本機のメモリー回路に周波数を記憶させるスイッチです。メモリー回路は1バンドに1チャンネルずつ装備されており、⑨メモリースイッチがONの状態のときVFO Aで設定した周波数を記憶させることができます。なお、記憶できる周波数の桁は100Hzオーダーまでです。また、このスイッチにはAとBの2つのVFOの周波数を瞬時に同じにするVFOイコライゼーション機能があります。

⑦送信表示ランプ

T/RスイッチあるいはマイクロホンのPTTスイッチなどにより送信状態になったときに点灯します。

⑧メーター切替えスイッチ

送信時のメーター表示を切替えるスイッチです。このスイッチが出た状態では③メーターがRF(送信出力の相対レベル)を表示し、押した状態ではALCメーターとして動作します。

⑨メモリースイッチ

1バンド1チャンネルずつ装備されたメモリーに周波数を記憶させる時あるいは記憶されている周波数を呼び出す時にこのスイッチを押します。スイッチを押した状態でも⑫メインダイヤルで周波数を変更できますが、一旦このスイッチをOFFにした後再度スイッチを押しますとメモリーされている周波数に戻ることができます。なお、初めて電源をONしたときメモリーチャンネルには、そのバンドの初期設定周波数が記憶されています。

⑩周波数ディスプレイ

運用している周波数を100Hzの桁まで表示します。

⑪DIALセレクトスイッチ

メインダイヤルによるチューニングピッチを10Hz、100Hz、1KHzに切替えるスイッチです。

⑫NOR/SPTスイッチ

送受信とも同じ周波数で運用する場合のNOR(Normal)とAとBの2つのVFOを用いて送信時と受信時の周波数を変えて運用するSPT(Split)を切替えるスイッチです。

⑬VFOセレクトスイッチ

本機に搭載されたAあるいはBのVFOを切替えるスイッチです。

⑭IFシフトツマミ

受信周波数を変化せずにIFの通過帯域をプラスまたはマイナスに移動し混信信号を減衰させるツマミです。なお、このツマミはオプションのパスバンドフィルター(FL-30)を装着しパスバンドチューニング(P.B.T.)としたときの帯域可変用としても使用します。

⑮バンドスイッチ

運用するバンドを設定するスイッチです。なお、NCのポジションでも周波数表示が出ますが、送受信はできません。

⑯RIT表示ランプ

RITスイッチを押したとき点灯しRITツマミで受信周波数が微調整できる状態にあることを表示します。

⑰ RITツマミ

RITスイッチをONにしたとき、このツマミで受信周波数だけを土約1.5KHz可変することができます。なお、12時方向で送受信周波数が一致するようになっています。また、このツマミで変化した周波数は周波数ディスプレイには表われません。

⑱ RITスイッチ

RITツマミで受信周波数だけを可変するときこのスイッチを押します。このスイッチを押しますとスイッチがロックされ、RIT表示ランプが点灯します。

⑲ダイヤルロックスイッチ

このスイッチを押しますと周波数ディスプレイに表示されている周波数でロックがかかり、以後メインダイヤルを回しても周波数は変化しません。長時間のQSOやモービル運用時などに使用します。

⑳メインダイヤル

送受信周波数を設定するダイヤルです。ダイヤルを時計方向に回せば周波数が上がり、反時計方向に回せば周波数が下がります。

㉑プリアンプスイッチ

本機に内蔵されたプリアンプを動作させるスイッチです。ゲインの少ないアンテナを使用している時やモービル運用時などに使用します。

㉒RFゲインツマミ

受信感度を調整するツマミです。時計方向に回し切ったときにゲインが最大となります。なお、反時計方向に回すにつれてSメーターの指示が大きくなり、それ以上の強い信号だけが受信できるようになります。

㉓AFゲインツマミ

受信時の低周波出力（音量）を調整するツマミです。時計方向に回しますとスピーカーからの音量が大きくなります。

㉔AGC切換えスイッチ

AGC回路の時定数を切換えるスイッチです。このスイッチを押しますと時定数の短いAGCとなりますので、CW信号の受信や周期の早いフェージングのあるときに適しています。

㉕RF PWRツマミ

送信出力を調整するツマミです。10~100W(Sタイプは1W~10W)まで連続的に可変できますので状況に合わせた送信出力で運用できます。

㉖MIC GAINツマミ

マイクロホンからの入力レベルを調整するツマミです。通常は12時方向に回した状態で使用します。

㉗ヘッドホンジャック

ヘッドホンを差し込むジャックです。6.3φの2Pプラグの付いたヘッドホン（インピーダンス4~16Ω）を使用してください。通信機用ヘッドホンIC-HP1を別売で用意していますのでご利用ください。

㉘マイクコネクター

付属のマイクロホンIC-HM7を接続します。IC-HM7にはプリアンプが内蔵されていますので普通のマイクロホンではゲイン不足のため正常な動作をしません。なお、固定運用に最適なスタンド型マイクロホンIC-SM5を別売で用意していますのでご利用ください。

㉙電源スイッチ

本機の電源をON/OFFするスイッチです。別売の専用電源IC-PS15およびIC-PS10(IC-730S用)のON/OFFもこのスイッチで行なえます。

4-2 上蓋内

㉚CW MONIツマミ

CW運用時のサイドトーン（モニター音）の音量を調整するツマミです。

㉛ANTI VOXツマミ

VOX操作のときスピーカーからの音でVOX回路が誤動作しないようにするためのANTI VOXレベル調整用のツマミです。

㉜NB WIDTHスイッチ

ノイズブランカー回路のAGC時定数を切換えるスイッチです。周期の長いノイズがあるときに効果を発揮します。

㉝VOX DELAYツマミ

VOX操作およびCWブ레이크イン操作のとき、送信から受信に切換わる時定数を調整するツマミです。最も使いやすい位置に調整してください。

㉞SPEECH PROスイッチ

本機のスピーチプロセッサーをON/OFFするスイッチです。ONにしますとSSB時の平均音声出力レベルが上昇し解度のより高いSSB波が発射できます。

㉟SWRスイッチ

本機の内蔵メーターでアンテナとの整合状態(SWR)を測定する際に使用するスイッチです。

㊱SWR SETツマミ

SWRを測定するときにメーターの振れをSETの位置に合わせるツマミです。

③⑦ VOX GAINツマミ

VOX操作のときVOX回路に入力される音声信号の強さを調整するツマミです。

③⑧ CALIBRATIONツマミ

PLLユニット内の基準発振周波数を微調整するツマミです。JJYの標準電波やオプションのマーカユニットなどで周波数を校正するときに使用しますので、それ以外のときは回さないでください。

4-3 後面パネル

③⑨ アンテナ端子

アンテナを接続する端子です。整合インピーダンスは50Ωで、接続にはM型同軸コネクタをご使用ください。

④⑩ MEMO/SEND端子

出荷時はマイクロコンピュータをバックアップするための電圧を加えるMEMO端子となっています。内部のピンの差替えにより外部機器を本機の送受信と連動させるSEND(リレー)端子となります。

④⑪ ALC端子

リニアアンプを接続したときにリニアアンプから出力されるALC電圧を入力するALC端子です。

④⑫ EXT.SPジャック

外部スピーカーを接続するジャックです。外部スピーカーはインピーダンスが8Ωのものを付属のプラグを用いて接続してください。なお、外部スピーカーを接続しますと内蔵スピーカーは動作しません。

④⑬ KEYジャック

CWを運用するときに電鍵を接続するジャックです。接続には6.3φ 2Pのプラグをご使用ください。

④⑭ ACCソケット

外部からの制御用入力や本機内部からの信号出力端子です。接続と入出力の用途は、右表の通りです。

④⑮ 電源コンセント

専用のAC電源IC-PS15あるいはIC-PS10を接続する端子です。また、他のDC電源やバッテリーとは付属のDCコードを用いて接続してください。入力電圧は13.8Vです。

④⑯ GND(アース)端子

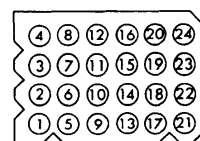
感電事故やTVI・BCIなどを防止するためのアース端子です。アースとの接続にはできるだけ太いケーブルをできるだけ短かく配線してください。

④⑰ クーリングファン(IC-730のみ)

送信ファイナル部の放熱器を強制空冷するファンです。クーリングファンは、通常送信状態だけ回転し、放熱器温度が75℃以上になると高速回転を始め、受信時にも回転します。

ACC端子

ピンNo	用途	
1	NC	(どこにも接続されていません)
2	13.8V	本体の電源SWと連動していてDC13.8Vが得られます。
3	PTT	プッシュトークSW送受切換スイッチに接続されています。この端子をアースすれば送信状態になります。
4	AF	AF GAINに関係なく受信機検波出力が出ています。
5	MOD	変調器の出力が出ています。
6	T8	送信時にDC8Vが得られます。(リレーは直接駆動できません。)
7	ALC	外部からのALC電圧の入力端子です。
8	E	アースされています。
9	NC	(どこにも接続されていません。)
10	28M	28MHzバンドにてDC8Vが得られます。
11	TRV	トランスバーターコントロール入力端子です。(DC8Vを入力するとトランスバーター入出力ができます。)
12	8V	バンドスイッチ切換回路用の基準電圧出力です。
13	BAND	バンドスイッチ切換回路用の入出力端子です。
14~24	NC	(どこにも接続されていません。)



(外側からみた図です)

5. お使いになる前に

5-1 設置方法

本機を設置するには次の点に注意してください。

●直射日光のあたる所、高温になる所、湿気の多い所、ほこりなどが多い所、極端に振動が多い所への設置は避けてください。

●車載で使用する際は、特に安全運転のさまたげにならない場所をお選びください。

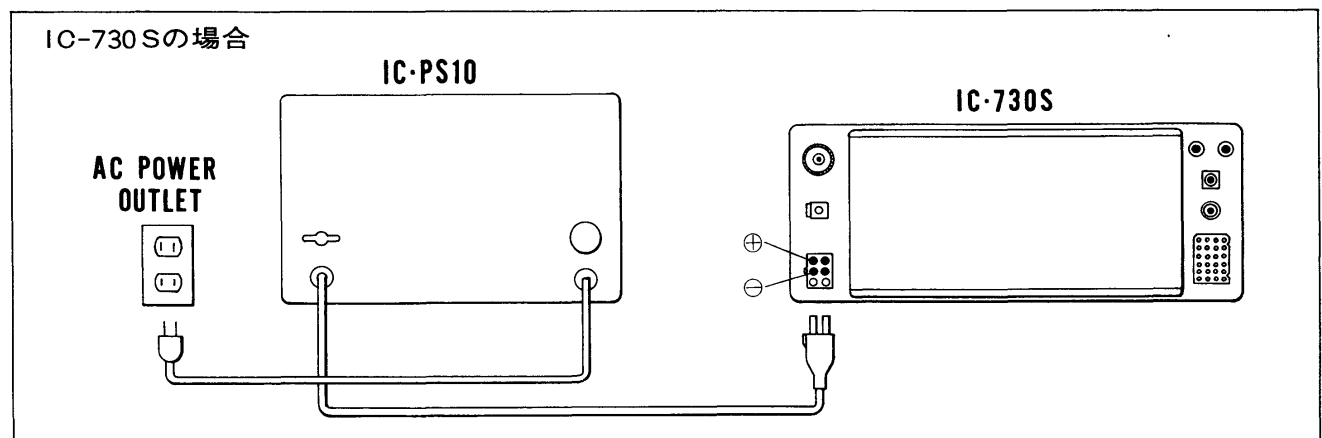
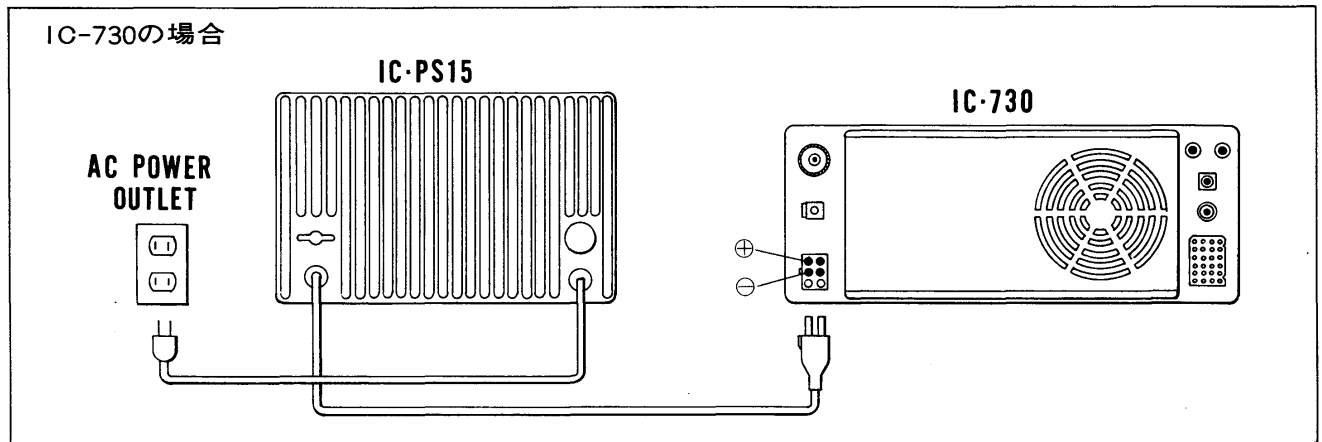
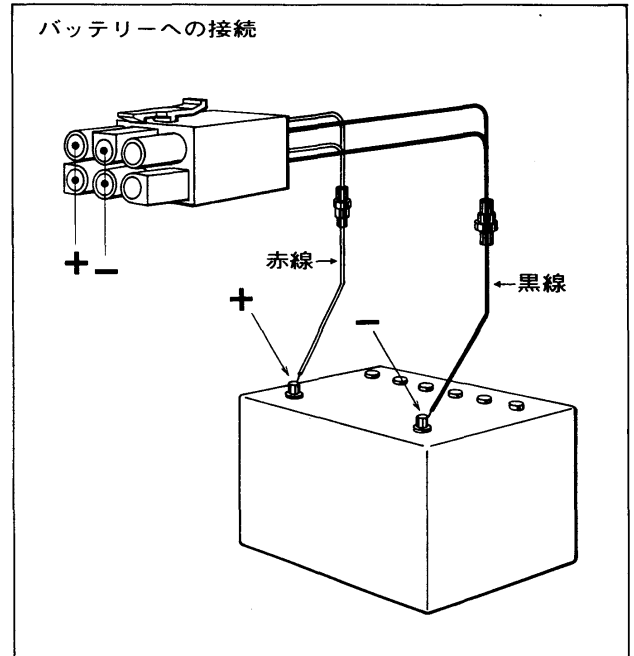
●本機は上蓋にスピーカーが取付けられていますので、内蔵スピーカーを使用するときは上部をふさいだり、物を置いたりしないでください。

5-2 電源について

本機を固定機として使用する際には、DC13.8Vで20A (IC-730Sは5A) 以上の容量を持った安定化電源が必要です。固定局用として専用AC電源IC-PS15を(IC-730SにはIC-PS10) 別売していますのでご利用ください。また、特にIC-730を車載でご使用になる場合は、発電機やバッテリーの電流容量を事前にチェックし、不足すると思われるときは対策を行なってください。特に、送信時にはエンジンをかけておくなど、バッテリーが過放電にならないような配慮が必要です。

5-2-1 電源の接続

専用AC電源IC-PS15やIC-PS10およびバッテリーへの接続は、次図に従って行なってください。電源を接続する際には、本機の電源スイッチがOFFになっていることを確認してから行なってください。



5-3 アンテナについて

5-3-1 固定局用アンテナ

IC-730に使用するアンテナは、アマチュアバンド用に設計された整合インピーダンス 50Ω のものをご使用ください。

市販されているアンテナには、ワイヤダイポールアンテナ、バーチカルアンテナ、ロータリービームなどの種類がありますが、運用目的、設置条件、予算などを考慮して最適なアンテナをお選びください。また、HF帯用のアンテナは、形状がかなり大きくなりますので、日常の点検や台風時などの防風、防雨対策を完璧にしておく必要があります。

5-3-2 モービル局用アンテナ

車載運用で使用するアンテナには、ルーフサイドに取付けるものと後部バンパーに取付けるものがあります。特に、後部バンパーに取付けるものはエレメントが長く、重量もありますので、バンパー強度のチェックや取付基台のしっかりしたものを選ぶ必要があります。

アイコムのHFモービルアンテナ(IC-AH1)をご使用になれば、 $3.5\text{MHz}\sim 28\text{MHz}$ をカバーできる上、本機のバンドスイッチの操作により自動的にアンテナのバンド切替えもできます。

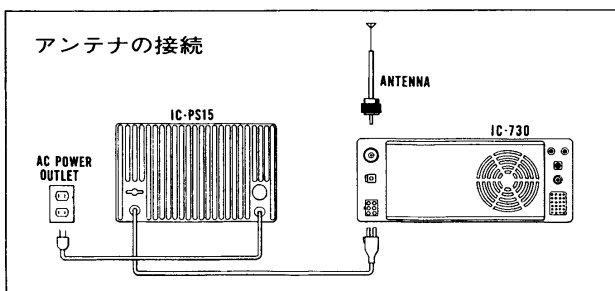
5-3-3 アンテナインピーダンス

本機のアンテナ入出力インピーダンスは、 50Ω に設計されていますので、アンテナや同軸ケーブルなど、アンテナシステムのインピーダンスが 50Ω のものをお選びください。アンテナシステムのインピーダンスが 50Ω 以外のものを使用したり、アンテナの調整が完全でないまま送信しますと、同軸ケーブル上に定在波が生じ、不要輻射によってTVIやBCIなどの原因になるほか、極端なミスマッチングの状態では終段トランジスタに余分な負荷が加わり故障の原因ともなります。アンテナとのマッチング状態は、本機のSWRメーターで測定できますので、この値を1.5以下にしてご使用ください。

なお、市販されている一般的な通過型のSWR計を使用して測定した場合は、実際のSWRより良い値を示すことがあるほか、パワーメーターとして使用したときには実際の出力より小さい値を示すことがあります。

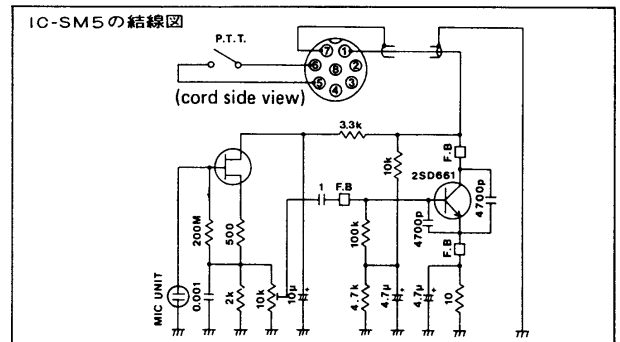
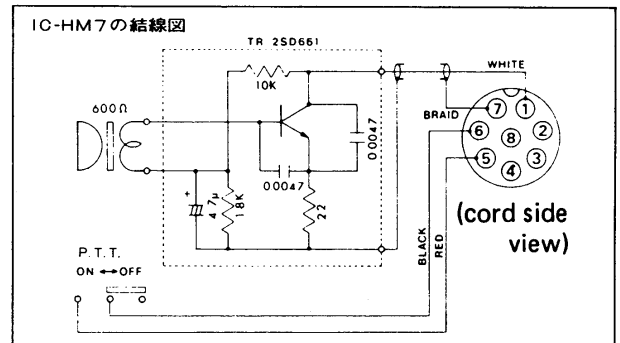
5-3-4 アンテナの接続

本機とアンテナとはM型同軸コネクタを使用し確実に次図のように接続してください。

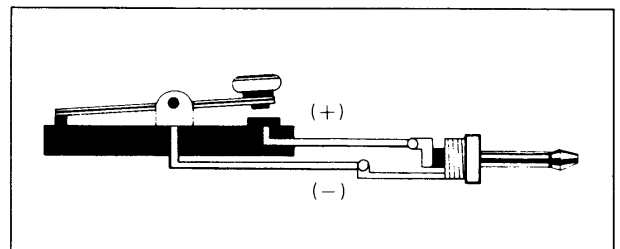


5-4 マイクロホンとキーの接続

本機に接続できるマイクロホンは、付属のハンドマイクロホンIC-HM7あるいはオプションのデスクマイクロホンIC-SM5など、プリアンプを内蔵したものに限られます。普通のマイクロホンを接続した場合はゲイン不足のため正常な動作がしませんのでご注意ください。なお、IC-HM7とIC-SM5の結線図は、次図の通りです。



また、CWを運用するときは、後面のKEYジャックに電鍵を次図の通りに接続してください。なお、エレキーなどで端子に極性のある場合は、カッコ内の極性になるように接続してください。また、半導体によるスイッチングの場合は、マーク時(キーを押したとき)の電圧が 0.4V 以下になるようなものをご使用ください。



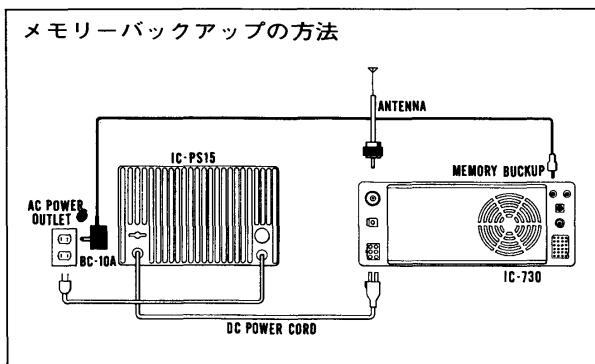
5-5 外部スピーカーとヘッドホンの接続

本機にはスピーカーが内蔵されていますが、後面のEXT. SPジャックに、インピーダンス8Ωの外部スピーカーを接続することができます。外部スピーカーを接続すると内蔵されたスピーカーは動作しません。なお、外部スピーカーIC-SP3をオプションで用意していますのでご利用ください。

また、ヘッドホンは標準プラグ(6.3φ)のついた4~16Ωのものが使用できます。ステレオ用ヘッドホンそのまま使用することができます。通信機用ヘッドホンIC-HP1をオプションで用意していますのでご利用ください。

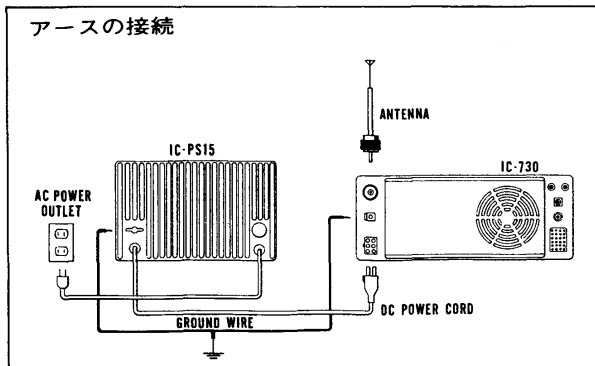
5-6 メモリーのバックアップ用電源について

本機は、後面のMEMORYバックアップ端子に常時動作している電源(DC9~12V)を接続すれば運用していた周波数を記憶させることができます。メモリーバックアップ用電源としてBC-10Aを用意していますのでご利用ください。なお、接続は下図のようになります。



5-7 アースについて

感電防止、TVI、BCI防止のため接地効果の良い地面を選んで本機後面のGND端子にアース線を接続してください。アース線はできるだけ太いものを使用し、短かく配線するのが効果的です。



5-8 外部機器の接続

5-8-1 リニアアンプの接続(IC-730)

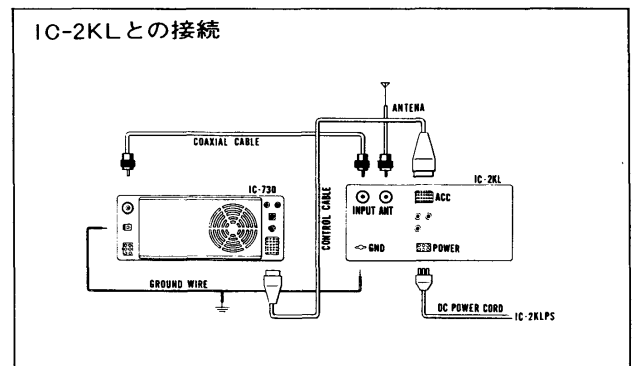
IC-730に接続するリニアアンプは、入力インピーダンスが50Ωのものをご使用ください。

1. IC-2KLを使用する場合

IC-2KLのバンド切換えをIC-730のバンドスイッチと連動させるにはオプションのLDAユニットを組み込む必要があります。LDAユニットの取付け方法はオプションの取扱説明書に従ってください。

1-1 IC-2KLとの接続

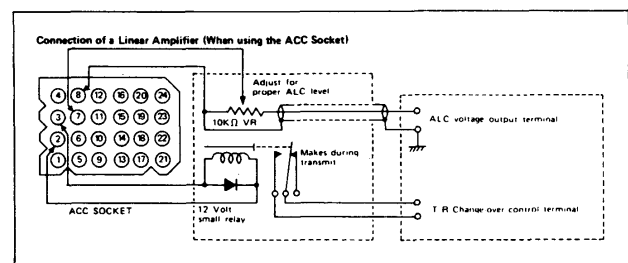
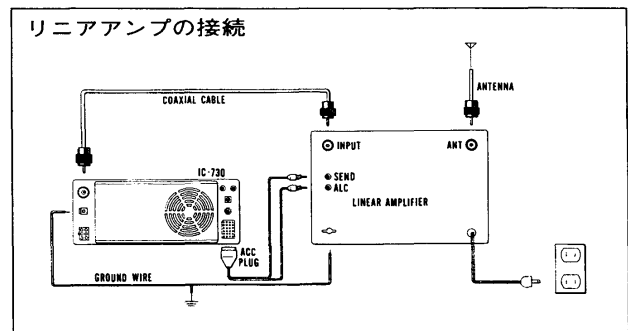
LDAユニットを組み込み後、IC-2KLとの接続は次図に従ってください。



2. IC-2KL以外のリニアアンプを使用する場合

2-1 アクセサリーソケットを使用する場合

アクセサリーソケットを使用する場合は、下図に従って接続してください。なお、ACCコネクターは、オプション(¥700)で販売しておりますので、各営業所お問い合わせください。



ご注意

アクセサリソケット3番ピンへの接続について

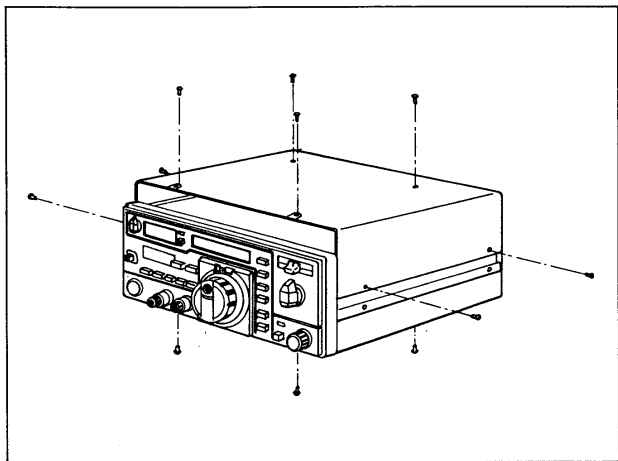
3番ピンは、送信時にT・Rスイッチの操作によってアースに接続され電圧はゼロになりますが、受信時は開放となり約8Vの電圧が表われます。リニアアンプなど本機に接続して使用しようとする機器の送受切替用端子にも、開放時に電圧の表われるものがあります。この電圧が8~13.8Vの範囲内であれば、直接接続して支障なく動作しますが、それ以外の電圧の場合は、正常な動作をしなくなったり故障を起す原因ともなりますので、前図のようにリレーで中継して使用してください。

2-2ピンジャックを使用する場合

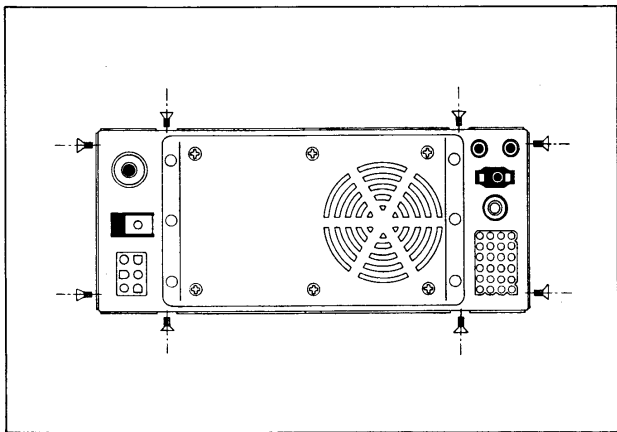
本機後面のMEMO端子は内部の接続を変えることにより送受信を切換えるリレー端子にすることができます。

●接続ピンの差し替え

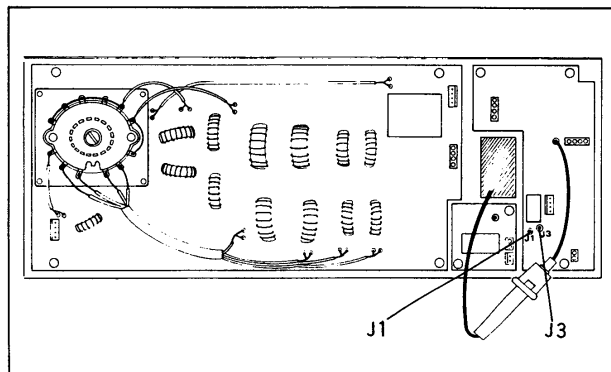
1.電源コードを引き抜いた後、本機の上面および下面のカバーを取外します。なお、上面カバーにはスピーカーが取付けてありますので取外す際には注意してください。



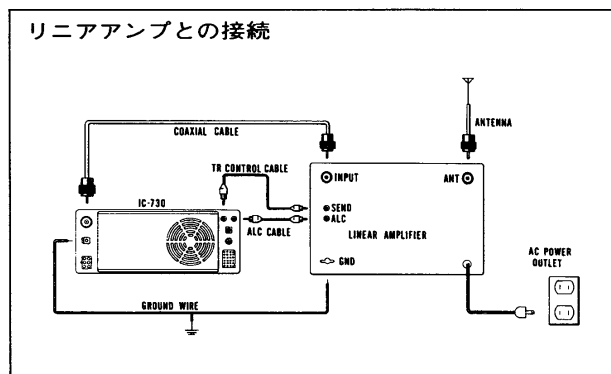
2.次に後面のPAユニットを次図のように取外します。



3.内部にあるACCユニットのJ1に差してあるコードをJ3に替えます。これにより、MEMO端子をSEND端子に変更することができます。



4.ピンの差し替え後、リニアアンプとの接続は次図に従ってください。



6. 運 用

6-1 運用前のチェック

本機を購入後初めて電源を入れる際には、必ず次の点をチェックしてください。

- 1.5-1項に示した設置場所が正しいかどうか。
- 2.5-2項に示した電源の容量および接続が正しいかどうか。
- 3.5-3項に示したアンテナおよびアンテナへの接続が正しく行なわれているかどうか。
- 4.5-4～5-8項に示した機器の接続が正しいかどうか。

以上の点のチェックが終了しましたら、POWERスイッチを押して電源を入れてください。バンドスイッチの位置に応じた初期設定周波数が周波数ディスプレイに表示されます。

6-2 運用前に理解していただくスイッチ、ツマミ類の操作

6-2-1 初期設定周波数について

本機に始めて電源を入れた時、周波数ディスプレイに表示されるバンドごとの初期設定周波数は次表の通りです。

バンド	初期設定周波数 (MHz)		
	AM・CW(N)	LSB	USB
3.5 MHz帯	3.600.0	3.601.5	3.598.5
7 "	7.100.0	7.101.5	7.098.5
10 "	10.100.0	10.101.5	10.098.5
14 "	14.100.0	14.101.5	14.098.5
18 "	18.100.0	18.101.5	18.098.5
21 "	21.100.0	21.101.5	21.098.5
24.5 "	24.600.0	24.601.5	24.598.5
28 "	28.100.0	28.101.5	28.098.5
28.5 "	28.600.0	28.601.5	28.598.5
29 "	29.100.0	29.101.5	29.098.5
29.5 "	29.600.0	29.601.5	29.598.5

6-2-2 チューニング操作

メインダイヤルを時計方向に回しますと周波数が上がり、逆に反時計方向に回せば周波数を下げることができます。

㊤周波数の範囲

メインダイヤルで設定できる各バンドの周波数範囲は次表の通りです。

バンド	周波数範囲
3.5 MHz帯	3.400.0～4.099.9 MHz
7 "	6.900.0～7.599.9 "
10 "	9.900.0～10.599.9 "
14 "	13.900.0～14.599.9 "
18 "	17.900.0～18.599.9 "
21 "	20.900.0～21.599.9 "
24.5 "	24.400.0～25.099.9 "
28 "	27.900.0～28.599.9 "
28.5 "	28.400.0～29.099.9 "
29 "	28.900.0～29.599.9 "
29.5 "	29.600.0～30.099.9 "

㊤周波数のピッチ

メインダイヤルによるチューニングピッチは、DIALセレクトスイッチにより10Hz、100Hz、1KHzの3段階に切り換えることができます。

チューニングピッチとメインダイヤル1回転当りの周波数幅は次表の通りです。

DIALセレクトスイッチ	メインダイヤル1回転当り
10Hz	1KHz
100Hz	10KHz
1KHz	100KHz

※メインダイヤルを高速回転したときは、1回転当りの周波数幅が多少ずれることがあります。

㊤周波数のロック

ラグチューをするときやモービル運用のときなどは誤ってチューニングツマミに手をふれても周波数が変わらないように周波数を固定すると便利ことがあります。このようなとき、DIAL LOCKスイッチを押せば表示周波数でロックがかかり、以後チューニングツマミを回しても周波数が変化しません。再度このスイッチを押せば、ロックが解除できます。

6-2-3 VFOの切換え

本機にはAとBの2組のVFOが内蔵されています。この切換えにはVFOセレクトスイッチを使用します。運用周波数の設定はVFO A、VFO Bのいずれでも行なえます。

6-2-4 メモリー機能

本機には1バンドごとに1チャンネルのメモリー機能があり、VFO Aで設定した周波数をメモリー回路に記憶させておくことができます。但し、28MHz帯は4バンドありますがメモリーは1チャンネルです。

④メモリー回路への書き込み

メモリー回路へ書き込める周波数は、VFO Aで設定した周波数だけです。

- 1.VFO Aで記憶する周波数を設定します。
- 2.MEMOスイッチを押しますと初期設定周波数あるいは前に記憶させた周波数が周波数ディスプレイに表示されます。
- 3.ここでWRITEスイッチを押しますとVFO Aで設定したメモリー周波数が周波数ディスプレイに表示され、メモリーチャンネルに周波数が書き込まれます。

⑤メモリー周波数の呼び出し

メモリーチャンネルに記憶されている周波数は、再度MEMOスイッチを押すことで呼び出すことができます。また、MEMOスイッチが押された状態でメインダイヤルで周波数を変更したときは、MEMOスイッチを一旦OFFにしたのち再びMEMOスイッチを押すことにより呼び出すことができます。

⑥メモリーチャンネル使用上の注意

- 1.メモリーチャンネルに記憶させることができるのは、VFO Aで設定した周波数だけです。
- 2.本機に内蔵されたメモリーチャンネル数は1バンド1チャンネル(28MHz帯は4バンドで1チャンネル)ですので、呼び出される周波数は最後に記憶させた周波数です。なお、28MHz帯では例えば28.0MHzバンドで、28.023.4をメモリーしたときには28.5MHzバンドで28.523.4、29MHzバンドで29.023.4、29.5MHzバンドで29.523.4の周波数を呼び出すことができます。
- 3.MEMOスイッチがONのときにもメインダイヤルで周波数の設定ができますが、この周波数はメモリーチャンネルに記憶させることはできません。
- 4.メモリーチャンネルに記憶した周波数とVFO周波数とのたすき掛けはできません。

6-2-5 VFOイコライゼーション機能

本機にはVFO AとVFO Bの周波数を瞬時に同一にするVFOイコライゼーション機能が装備されています。これはMEMOスイッチがOFFの状態でもM-WRITEスイッチを押すことで動作します。

④VFO Aの周波数をVFO Bに書き換える

1.VFOで操作しているとき

VFO Aで操作中にVFO Aの周波数をVFO Bに書き換えるにはVFOセレクトスイッチを一旦Bに切換え、M-WRITEスイッチを押します。

これによりVFO Aの周波数をVFO Bに書き換えることができます。

2.VFO Bで操作しているとき

VFO Bで操作中にVFO Aの周波数をVFO Bに書き換えるにはその状態のままM-WRITEスイッチを押します。これによりVFO Aの周波数をVFO Bに書き換えることができます。

⑤VFO Bの周波数をVFO Aに書き換える

1.VFO Aで操作しているとき

VFO Aで操作中にVFO Bの周波数をVFO Aに書き換えるにはその状態のままM-WRITEスイッチを押します。これによりVFO Bの周波数をVFO Aに書き換えることができます。

2.VFO Bで操作しているとき

VFO Bで操作中にVFO Bの周波数をVFO Aに書き換えるにはVFOセレクトスイッチを一旦Aに切換え、M-WRITEスイッチを押します。

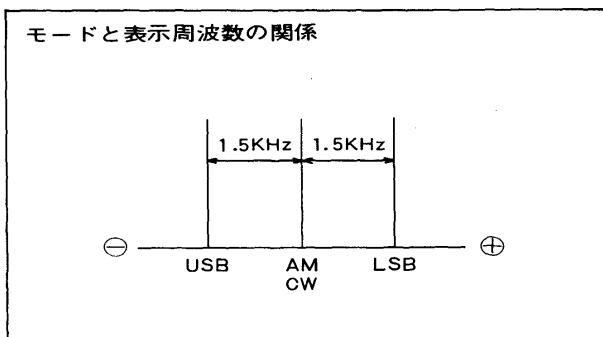
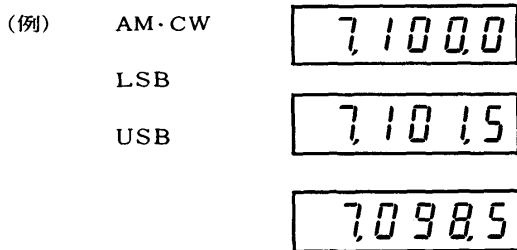
これによりVFO Bの周波数をVFO Aに書き換えることができます。

6-2-6 バンドの切換え

運用するバンドを変更するときにはバンドスイッチを回します。このスイッチは時計方向あるいは反時計方向にも360°回転します。また、回転によって100KHz以下の周波数は変化しません。

6-2-7 モードの切換え

本機の周波数ディスプレイに表示される周波数はモードを切換えることにより変化します。モードとその変化は次図の通りです。



6-2-8 NORとSPTスイッチについて

本機にはAとBの2組のVFOが内蔵されていますので、VFO AあるいはVFO Bを使って同一周波数で送受信するNORと送信・受信で周波数(VFO)を切換えるSPT(たすき掛け運用)が行なえます。

6-2-9 PRE AMPスイッチについて

本機にはゲインの少ないアンテナでの運用やモバイル運用時などで感度不足を補うプリアンプが内蔵されています。この回路のON/OFFにこのスイッチを使用します。

6-2-10 IFシフト(P.B.TUNE)

本機には混信除去機能としてIFシフト回路が標準装備されています。この回路はIFの水晶フィルターをオプションの水晶フィルター(FL-30)を装着することにより、さらに混信除去効果の高いパスバンドチューニング回路にすることができます。

④ IFシフト

IFシフト回路は受信周波数を変えずにIFの通過帯域をプラス側あるいはマイナス側に移動させることによってIF帯域内にある混信信号を追い出す回路です。IFシフトによる混信除去の様子は図1の通りです。

⑤ パスバンドチューニング

P.B.TUNE(パスバンドチューニング)は、IF段に接続された中間周波数の異なる水晶フィルターの通過帯域幅(選択度)を電気的に帯域の上側あるいは下側から連続的に狭くして、近接の混信信号を効果的に取除く回路です。この回路の動作を図2に表わします。

6-2-11 RIT

RIT(Receive Incremental Tuning)は、送信周波数を変化させずに受信周波数だけを約±1.5KHz変化させることができる機能です。

● RIT操作

RITスイッチを押しますとRIT表示ランプが点灯し、RIT回路が動作します。この状態でRITつまみを+側(時計方向)に回せば受信周波数が高くなり、-側(反時計方向)に回せば受信周波数が低くなります。また、12時方向のときは送受信周波数が一致します。

再びRITスイッチを押しますとRIT表示ランプが消え、RIT回路が解除されます。

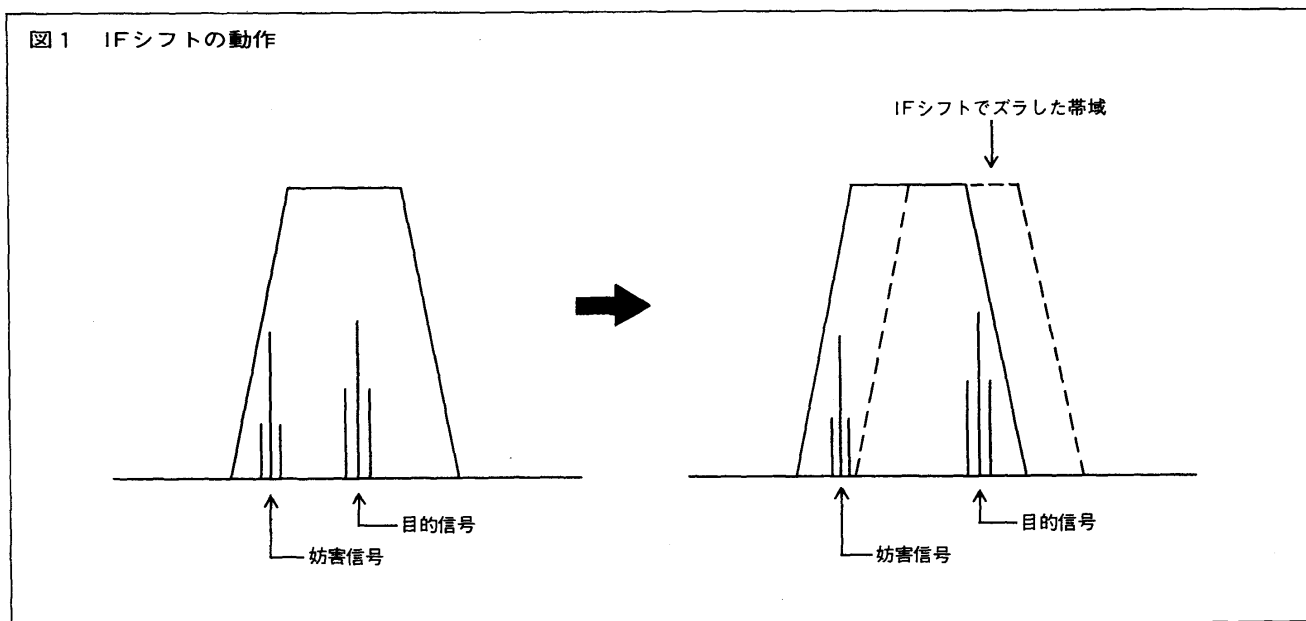
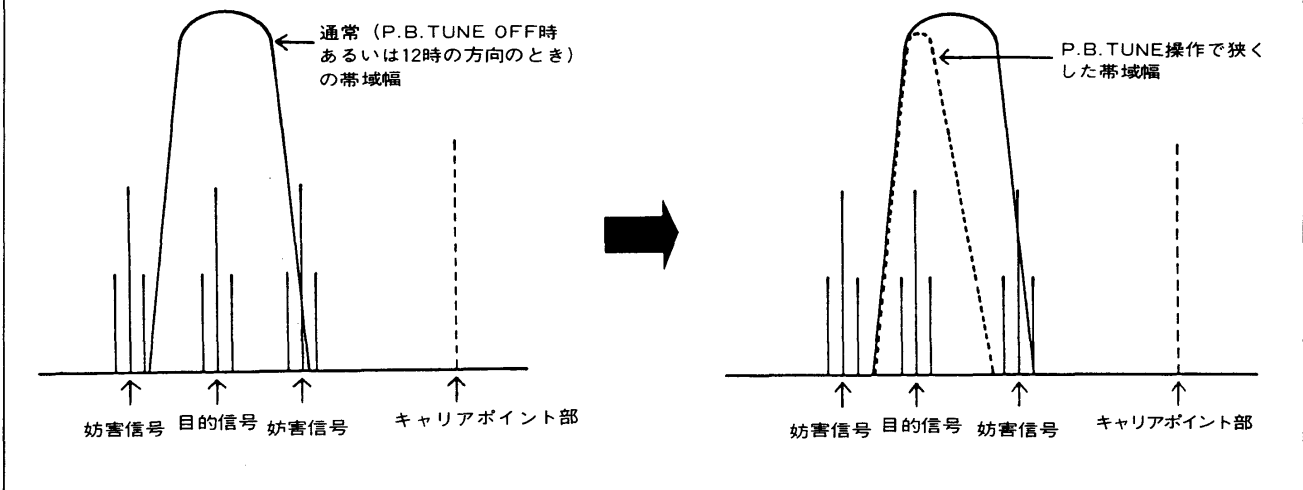


図2 パスバンドチューニングの動作



6-3 運用

6-3-1 SSBの運用

電源を入れる前につまみ、スイッチ類を次のようにセットしてください。

スイッチ・つまみ	位置
AF GAINつまみ	反時計方向に回しきる
RF GAINつまみ	時計方向に回しきる
MODEスイッチ	希望するバンドが7MHz帯以下のとき LSB、他はUSB
T/Rスイッチ	RECEIVE
VOXスイッチ	OFF
PRE AMPスイッチ	OFF
NOR/SPTスイッチ	NOR
IFシフトつまみ	中央
VFOセレクトスイッチ	AあるいはB
DIAL SELECTスイッチ	100Hz
BANDスイッチ	希望するバンド
RITスイッチ	OFF
ダイヤルロックスイッチ	OFF

以上のようにセットできましたら受信操作から始めます。

1. 受信

電源スイッチを押しONとしますと設定したバンドの初期設定周波数が周波数ディスプレイに表示されると同時にメーターランプが点灯されます。(初期設定周波数は6-2-1項を参照)

AFゲインつまみを時計方向に回し適当な音量になる点にセットした後、メインダイヤルを回して信号を探します。信号を受信すると信号の強さに応じてSメーターが振れますので最も振れが多く、信号が明瞭に聞えるように合わせてください。

DIALセレクトスイッチが100Hzでも十分に復調できますが、完全に復調するときは10Hzにしてチューニングをしてください。

2. 送信

送信する前には必ずその周波数を受信し、他局の通信を妨害しないように十分注意してください。また、送信試験を行うときはできるだけ送信出力に適した50Ωのダミーロードを使用してください。

本機つまみ、スイッチ類を次表に従ってセットしてください。なお、次表以外は受信の項に従ってください。

つまみ、スイッチ	位置
RF PWRつまみ	時計方向に回し切る
MIC GAINつまみ	12時方向
メーター切換えスイッチ	RF

① T/Rスイッチを押すかあるいはマイクロホンのPTTスイッチを押して送信状態にします。このとき送信表示ランプが点灯することを確認してください。

② マイクロホンに向って通常のレベルの声で話してください。音声の強弱によってメーターが振れSSB波が発射されます。

このとき、メーター切換えスイッチをALCに切換え、メーターがALCゾーンの範囲で動作するようにMIC GAINつまみを調整してください。

③ T/Rスイッチをもう一度押すかあるいはマイクロホンのPTTスイッチを離せば受信状態に戻ります。

なお、本機のALC回路はダイナミックレンジを広く設計してありますのでほとんどALCゾーンを越えることはありません。

もし、ALCゾーンを越えるときは、アンテナとのマッチングが悪くAPC回路が動作していることがありますので、アンテナのSWRを点検してください。

3. VOX操作

本機はマイクロホンからの音声で送信・受信を切換えるVOX操作が行なえます。VOX操作を行なうときはT/RスイッチやマイクロホンのPTTスイッチは使用しません。

● VOX操作の手順

VOX操作を行なう前に上蓋内のツマミを次表のようにセットしてください。

ツマミ	位置
VOX GAINツマミ	反時計方向に回しきる
ANTI VOXツマミ	反時計方向に回しきる
VOX DELAYツマミ	時計方向に回しきる

①以上のようにセットできましたら、VOXスイッチを押しONにします。マイクロホンに向かって普通のレベルの声で話しながらVOX GAINツマミをゆっくり時計方向に回してください。

②送受信切換回路が動作して送信状態になるところがありますのでその位置にVOX GAINツマミをセットしてください。

③次に受信状態への復帰時間をVOX DELAYツマミで行ないます。VOX DELAYツマミは、反時計方向に回すと復帰時間が速くなりますので、話の途中で送受信がバツつかない程度の位置にセットしてください。

④次にスピーカーからの受信音でVOX回路が誤動作しないようにANTI VOXツマミを調整します。ANTI VOXツマミを時計方向に回してゆきますとスピーカーからの受信音でVOX回路が動作しなくなる位置がありますので、その位置にセットしてください。

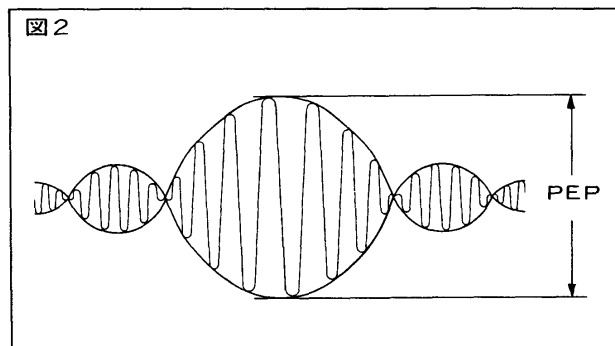
以上でVOX操作の準備は完了ですが、MIC GAINや周囲の状況によって動作が変化することがありますので、そのつど調整するようにしてください。

4.スピーチプロセッサ

本機にはSSB送信時に平均トクパワーを大きくする歪の少ないスピーチプロセッサが内蔵されています。この回路は上蓋内のSPEECHPROスイッチをON側にスライドすることで動作します。

5. SSBのPEP表示について

SSB(USB・LSB)の出力は、PEP(PEAK ENVELOPE POWER)で表示されます。これは次図のように飽和した点がPEPとなります。したがって、音声信号のように実効値と尖頭値の比が大きい信号ではパワーメーターを接続して測定した場合、パワーメーターにはその平均電力しか指示しません。つまり、CWモードで規定の出力が得られていればSSBモードでもほとんど同じ出力が得られています。



6-3-2 CWの運用

1.受信

ツマミ、スイッチ類は、6-3-1項にあるSSBの運用と同様にセットしてください。電源スイッチをONとし、運用するバンドの設定および音量の調整ができましたら、モードスイッチを回し、CWモードにします。CWモードでは、受信信号を800Hzのビート音で聞いているときに自局の受信周波数と相手局の送信周波数が一致するようになっていますので、CWモニター音(約800Hz)のトーンを参考にしてチューニングをしてください。

なお、CWモードでもIFシフトが動作しますので、混信の多いときは帯域をズラして運用してください。また、オプションのCW-Nフィルター(FL-45)を装着すれば、さらに帯域を狭くして運用することができます。

2.送信

電鍵が正しく接続されていることを確かめた上で、メーターがRFを指示するようにメーター切換えスイッチをセットします。

① T/Rスイッチを押しますと、送信表示ランプが点灯され、送信状態になったことを示します。

②この状態でキーイングしますと、キーイングに従ってメーターが振れCW波が発射されます。このとき、キーイングと同時にCWモニター回路が動作し、スピーカーを通して約800Hzのモニター音を聞くことができます。なお、この音量調整は、上蓋内のCW MONIツマミで行なえます。

3. セミブレークイン操作

本機は、キーイングによって送受信が切替わるセミブレークイン操作が行なえます。

セミブレークイン操作の手順

- ①セミブレークイン操作は、T/RスイッチをRECEIVE、VOXスイッチをONにして行ないます。
- ②この状態で電鍵をキーイングしますと、キーイングと同時に送信表示ランプが点灯し、キーイングに従ってメーターが振れCW波が発射されます。
- ③キーイングが終わってから受信状態へ復帰するまでの時間は、上蓋内のVOX DELAYツマミで行ないます。キーイングの速度に合わせて使いやすい位置にセットしてください。

6-3-3 AMの運用

1. 受信

ツマミ、スイッチ類は、6-3-1項にあるSSBの運用と同様にセットしてください。電源スイッチをONとし、運用するバンドの設定および音量の調整ができましたらモードスイッチを回し、AMモードにします。AMのチューニングは、Sメーターが最も振れるように合わせます。

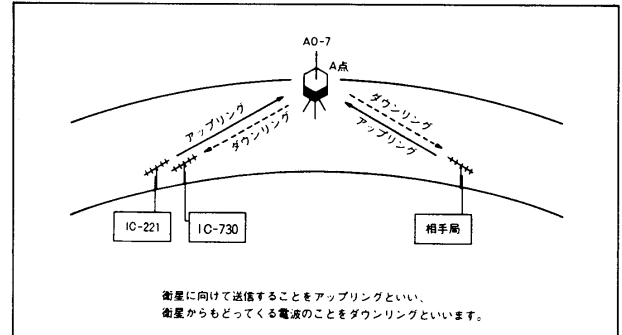
2. 送信

- ①メーターがRFを指示するようにメーター切換えスイッチを切換え、T/Rスイッチを押すかあるいはマイクロホンのP.T.T.スイッチを押して送信状態にします。送信表示ランプが点灯すると同時にRFメーターが振れ送信状態になります。
- ②マイクロホンに向かって通常のレベルの声で話してください。このとき、RFメーターを見ながら、音声によってメーターが大きく振れないようにマイクゲインを調整してください。また、スピーチプロセッサが動作していると正常なAM波となりませんので、上蓋内のSPEECH PRCスイッチは、OFFの位置でご使用ください。
- ③マイクロホンに向かって、通常のレベルの声で話してください。このとき、RFメーターは音声が入らなくても振れています。音声の入力により振れ方が多少変化します。
- ④T/Rスイッチを再度押すかあるいはP.T.T.スイッチを離せば受信状態に戻ります。

6-4 通信衛星による運用

現在アマチュアの通信衛星として動作しているものはAMSAT OSCAR 7号(AO-7)と8号(AO-8)があります。

本機で受信し、IC-260やIC-251などの144MHz帯オールモードトランシーバーで送信すれば、通信衛星を利用したQSOが楽しめます。衛星通信の概要を下図に示しますが、詳しくは雑誌等の資料を参考にしてください。



※AO-7、AO-8のモードAの周波数は、アップリンクが145.85~145.95MHz、ダウンリンクは29.4~29.5MHzとなっています。

6-5 その他の操作

6-5-1 周波数の較正

本機の周波数を較正するには、オプションのマーカユニットを使用する方法と周波数カウンターによる方法があります。

1. マーカーユニット (オプション) による方法

- ①BANDスイッチを10MHzバンドにし、メインダイヤルを回して10MHzのJJY標準信号を受信します。
- ②モードをAMにし、ディスプレイの表示を10.000.0MHzに合わせます。
- ③マーカユニットのスイッチをONにしますとJJY標準信号とマーカ信号とのビート音が聞えますので、本機の上蓋内のCALIBRATIONツマミでゼロビートになるように調整します。
- ④以上の調整は各バンドごとに行なってください。なお、ひとつのバンド内は一点の調整だけでかまいません。

2. 周波数カウンターによる方法

- ①周波数カウンターで測定できるバンドに合わせ、CWモードで送信状態にします。このときには、できるだけ出力に合ったダミーロードを接続してください。
- ②周波数カウンターで送信周波数を計測し、本機の上蓋内のCALIBRATIONツマミを回して周波数カウンターの周波数と本機のディスプレイに表示されている周波数を合わせます。

6-5-2 SWRの読みとり方法

本機とアンテナとの接合状態をみるSWRの測定は、次の順序に従ってください。

- ①前面パネルのメーター切換えスイッチをRFにします。
- ②上蓋内のSWR/POWERスイッチをPOWER側にスライドします。
- ③AMあるいはCWモードで送信し、メーターの指示がSETの位置になるようにSWR SETつまみを回します。
- ④この状態でSWR/POWERスイッチをSWR側にスライドすればメーターの目盛でSWRの測定値を読み取ることができます。

ご注意

上蓋内にあるつまみは、上蓋のシールに表示しているもの以外は絶対に回さないようにしてください。また、新しく設置した整合状態が不明なアンテナのSWRを測定する際は、RF POWERつまみで送信出力をできるだけ小さくして行なってください。

6-5-3 チューニングつまみのブレーキ調整

チューニングつまみの回転する重さは、本機の裏面のブレーキ調整ネジを回すことにより調整できますので、チューニングしやすい重さに合せてお使いください。



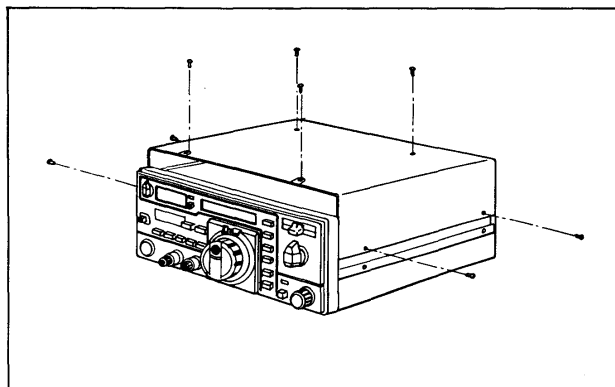
6-6 運用上のご注意

6-6-1 50Wへのパワーダウン(IC-730のみ)

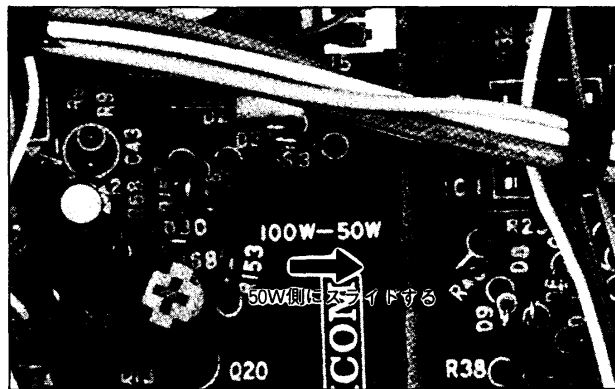
電波法では移動するアマチュア局の空中線電力は50W以下に規定されています。

IC-730の送信出力は100Wですから、このままでは移動局として使用することができません。移動局としてご使用になる場合は、下記要領に従って50Wにパワーダウンしてご使用ください。

- ①下図に従って上蓋を取外します。



- ②写真に示すスライドスイッチ(S3)を50W側にスライドします。



6-6-1 移動運用上の注意

ハムバンドの近くには、多くの業務用無線局の周波数が割当てられており、運用されています。これらの無線局の至近距離で電波を放射しますとアマチュア局が電波法令を満足していても、不測の電波障害が発生することがありますのでモバイル運用の際は十分な注意が必要となります。特に、空港敷地内、業務用無線局および中継所の周辺などでの運用は原則的に行わず、必要がある場合には管理者の承認を得るようにしてください。

6-6-2 電波障害についてのご注意

6-3項により本機の実際の運用について説明いたしましたが、運用にあたっては次の点に十分ご留意され、快適な運用をお楽しみください。

最近、特に都市部の人家密集地域などでアマチュア無線を運用することにより、時としてテレビ、ラジオ、ステレオなどに対して電波障害を起こすことが問題となることが見受けられます。これらは、もちろんアマチュア無線局側にすべての責任があるとは限りませんが、機器メーカーとしてもスプリアス等の不要輻射を極力減らし、質の良い電波が得られるように入念に調整、検査を行っていますが、もし運用中に電波障害が生じた場合には、次の事項に注意をしていただき、正しく、楽しい運用をされますようお願いいたします。

①電波法令(運用規則第258条)に従い、発射した電波がテレビ、ラジオ等の受信に障害を与えたり、与えている旨の連絡を受けた場合には、ただちに電波の放射を中止し、障害の有無、程度を確認してください。

②障害が発射した電波によるものと判断される場合には、送信機、アンテナ等の調査を行うと同時に、障害の程度、症状を調査し、適切な処置を行ってください。

③原因が受信側による障害の場合には、HPF(ハイパスフィルター)などの取付によって防止できる場合があります。しかし、この場合の対策は、単に技術的な問題だけにとどまらず、近隣との人間関係など、難しい面もありますので、できるだけ早い時点での対処が必要です。

JARL(日本アマチュア無線連盟)では、アマチュア局の申し出により、その対策と障害防止の相談を受けておりますので、JARLの監査指導委員またはJARL事務局に申し出られると良い結果が得られると思います。また、JARLではアマチュア局の電波障害対策の手引として「TVI・ステレオI対策ノート」(一部50円・送料別)、近隣の方にアマチュア無線や電波障害を理解してもらうための手引として「テレビ、ラジオ、ステレオ、テーブルコーダーを楽しく聴取していただくために」(一部5円・送料別)を配布しておりますので、JARL事務局へお問い合わせください。

7. オプションフィルター・ユニットについて

IC-730シリーズにはさらにグレードアップが楽しめるオプションが豊富に用意されています。取付についてはオプションの取扱説明書を参照してください。

7-1 オプションフィルター

7-1-1 パスバンドフィルター(FL-30)

このクリスタルフィルターは、本機に内蔵されたIFシフト回路をさらに混信除去機能の効果が大きなパスバンドチューニング回路にするためのフィルターです。

7-1-2 CW-Nフィルター(FL-45)

このクリスタルフィルターはCW専用の狭帯域(±250Hz/-6dB)フィルターです。

7-1-3 SSB用高性能クリスタルフィルター

このクリスタルフィルターはSSB用の高シェープファクターフィルターで、SSB運用時により切れの良い受信が楽しめます。

7-2 オプションユニット

7-2-1 LDAユニット

このユニットはIC-2KL(500Wリニアアンプ)やIC-AH1(オールバンドモバイルアンテナ)などのバンド切換えを本機のバンドスイッチで自動的に連動させるための切換え電圧を作成するユニットです。

7-2-2 CWオーディオフィルター

このユニットはCWモードでAFの帯域幅を狭くするユニット(150Hz/-6dB)です。

7-2-3 マーカーユニット

このユニットは周波数較正用の100KHz/25KHz切換え可能なクリスタルマーカーです。

7-2-3 TRVユニット

このユニットは本機にトランスバーターを接続する際に使用するターミナルユニットです。

8. 回路の動作と説明

IC-730(S)は①RFユニット、②2ndIFユニット、③MAINユニット、④DETユニット、⑤PAユニット、⑥LPFユニット、⑦LOGICユニット、⑧DISPLAYユニット、⑨PLLユニット、⑩PREMIXユニット、⑪BPFユニット、⑫REGユニットなどで構成されています。

基本回路構成は、アップコンバージョン型の4thスーパーヘテロダイン方式で、第1IF39.7315MHz、第2IF9.0115MHz、第3IF455KHz、第4IF9.0115MHzとなっています。

特に受信部には入力信号をRF増幅を通さずに直接ミキサー回路へ加えるICOM DFM SYSTEMを採用し、相互変調、感度抑圧特性の向上や高インターセプトポイント、広ダイナミックレンジなど、受信性能を大幅に向上させています。

周波数の制御は、LOGICユニットに設けられたマイクロコンピュータおよびこれに制御されるPLLユニットとPREMIXユニットで行なっています。

①RFユニット

RFユニットは、RFプリアンプ、バンドパスフィルター一群、第1ミキサー、バンドパス水晶フィルター、受信IF増幅、送信緩衝増幅回路などで構成されています。

受信時ローパスフィルターを通過した信号は、バンド毎に切換えられるバンドパスフィルターを通して直接ショックバリアダイオード4本で構成されるミキサー回路へ供給され39MHz帯の信号に変換されます。

39MHz帯に変換された信号はクリスタルフィルターを通し帯域外信号を減衰させ、MOS FET 3SK74で増幅、さらにクリスタルフィルターを通し帯域外信号を減衰させています。本機では3rdオーバートーンのマカニカルクリスタルフィルターを2段接続したため、イメージ比が大幅に向上しました。

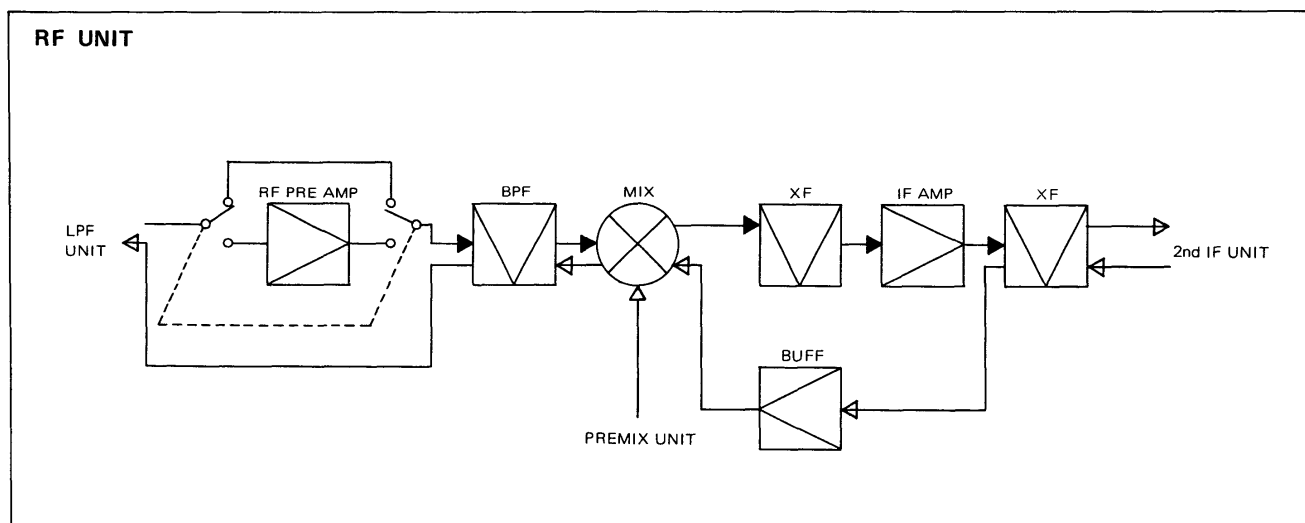
送信時には2ndIFユニットからの39MHz帯の送信信号がクリスタルフィルターを通してMOS FET 3SK74の緩衝増幅回路に加えられ、増幅された後ミキサー回路に加えられます。ミキサー回路で目的周波数に変換された送信信号は、バンド毎に切換えられるバンドスフィルターを通過した後、緩衝増幅を通してPAユニットに加えられます。

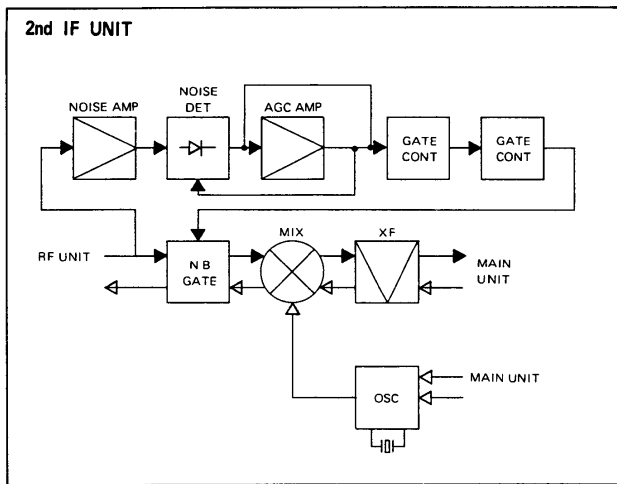
②2ndIFユニット

2ndIFユニットは、第2局部発振、第2ミキサー、ノイズブランカー、IFフィルターなどで構成されています。

受信時RFユニットから送られた39MHz帯の信号は、第2局部発振回路の30MHz帯の信号とショックバリアダイオードで構成されるミキサー回路で9MHz帯の第2IF周波数に変換されます。第2局部発振回路はVXOとなっており、LOGICユニットから出力される100Hzおよび10Hz制御用データーをMAINユニットのD/A変換器を通して加えられています。一方、ミキサーに加えられる前に取り出された信号の一部はノイズブランカー回路に加えられます。本機のノイズブランカー回路はノイズアンプをハイゲイン型とし、微弱ノイズにも効果を発揮するようにしています。また、AGCの時定数が上蓋内で切換えられるようになっており、最近問題となっているベッカーノイズにも効果を発揮します。

送信時MAINユニットの緩衝増幅を通して出力された9MHz帯の送信信号は、クリスタルフィルターを通してミキサー回路に加えられ、39MHz帯の信号に変換されます。この出力は、前記のRFユニットに加えられます。





③ MAINユニット

MAINユニットはIF増幅、IFシフト(P. B. TUNE)、低周波増幅、マイクアンプ、送信緩衝増幅、VOX、ANTI VOX、CWモニター、ALC回路などで構成されています。

受信時2ndIFユニットで9MHz帯に変換された信号は、緩衝増幅されたのちIFシフト(P. B. TUNE)回路に加えられます。この回路では9MHz帯の信号を一旦455KHzに変換し、再び9MHz帯に変換しています。なお、この回路の局部発振回路はIFシフトのスライドボリュームによって制御されるVXOとなっており、ミキサーする発振周波数を可変することで通過帯域を可変させています。IFシフト回路で再び9MHz帯に変換された信号は、クリスタルフィルターを通過したのち、DETユニットに加えられます。DETユニットで復調された受信信号は、再びMAINユニットの低周波増幅回路に加えられ、スピーカーを駆動しています。

送信時マイクアンプ回路で増幅された音声信号は、DETユニットで変調されたのち再びMAINユニットのIFシフト回路に加えられます。この回路ではDETユニットから出力されたDSB信号をSSB信号に変換し、次段の緩衝増幅を通して2ndIFユニットに加えています。なお、CW時はKEYの操作に従って緩衝増幅をON/OFFとしてCW信号を作成しています。

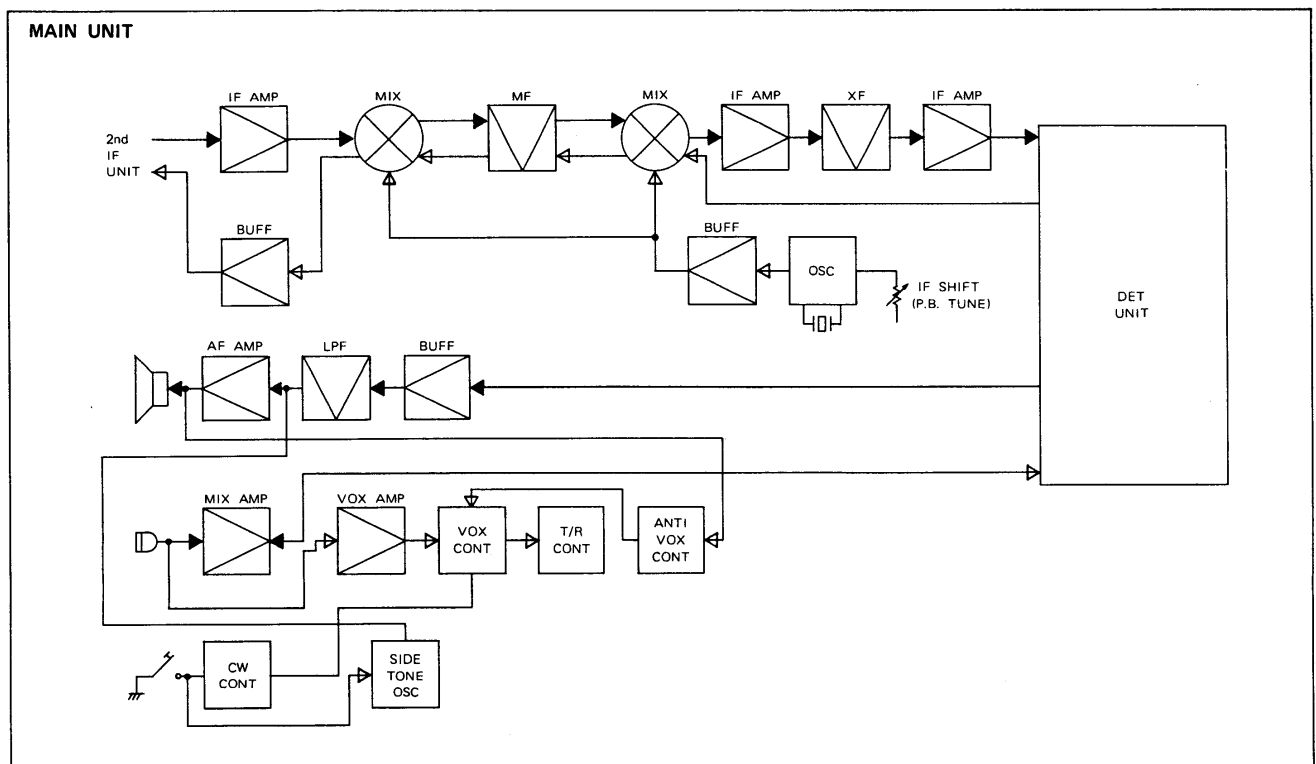
④ DETユニット

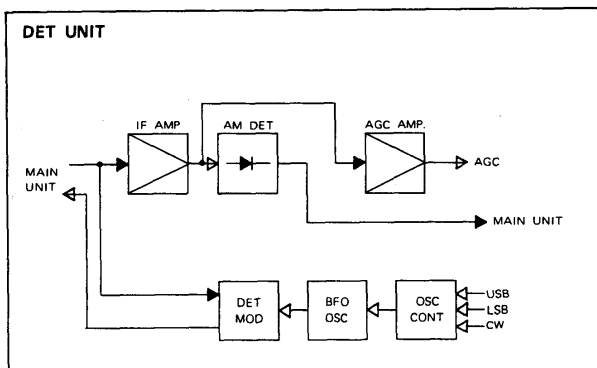
DETユニットはIF増幅、AGC増幅、AM検波、SSB・CW復調、AM変調、平衡変調、BFO回路などで構成されています。

受信時MAINユニットから出力されたSSB・CW信号は、直接プロダクト検波用ICに加えられ、モードによって切換えられるBFO信号とで復調されます。復調された信号は、緩衝増幅を通し、アクティブローパスフィルターで高音域がカットされMAINユニットの低周波増幅回路に加えられます。

また、MAINユニットからのAM信号は、さらにIF増幅されたのち、AM検波されます。検波された信号は、緩衝増幅を通し、SSB・CWと同様に高音域がカットされてMAINユニットの低周波増幅回路に加えられます。一方、MAINユニットから出力された信号の一部は、AM時のIF増幅を通してAGC回路に加えられます。AGC回路の出力は受信IF増幅の各段に加えられています。

送信時MAINユニットのマイクアンプから出力された音声信号は、SSBモード時直接平衡変調用ICに加えられ、BFO信号とでDSB波が作られます。このDSB波は、2ndIFユニットのメカニカルフィルターでSSB信号に変換されます。AMモードでは平衡変調用ICのバランスを崩しAM波を作り、MAINユニットに加えています。





⑤ PAユニット

RFユニットから出力された送信信号は、PAユニットに加えられ、電力増幅されます。回路の構成は10Wタイプが2段増幅、100Wタイプが3段増幅となっており、いずれも広帯域増幅としています。

⑥ LPFユニット

FILTERユニットは送受信兼用のローパスフィルターと送信時アンテナとの整合を検出するSWR検出回路で構成されています。

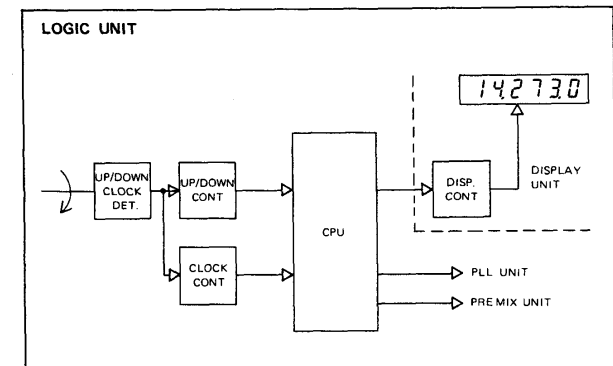
受信時アンテナからの信号はバンドスイッチで切り換えられたローパスフィルターを通しRFユニットに加えられます。

送信時PAユニットで電力増幅された送信出力は、バンドスイッチで切り換えられたローパスフィルターを通してアンテナに加えられます。SWR検出回路ではローパスフィルター通過後の送信出力でアンテナとの整合状態を検出し、ACCユニットを通してMAINユニットのAPC回路に加えられます。

⑦ LOGICユニット

LOGICユニットにはマイクロコンピューター(CPU)を中心にUP/DOWN制御、CLOCK制御CPU入力制御、定電圧回路などで構成されています。

チューニングダイヤル部のセンサーユニットで回転に応じて検出されたパルスはUP/DOWN制御およびクロック制御回路を通してCPUに入力されます。CPUでは入力制御回路で指定されたモード、周波数ピッチなどの条件と周波数のUPあるいはDOWNおよびCLOCK数をカウントし、それに応じた周波数データを順次PLLユニット、PRE MIXユニットおよびDISPLAYユニットに供給します。



⑧ DISPLAYユニット

DISPLAYユニットは蛍光表示管および表示制御、DC-DCコンバーター回路で構成されています。

LOGICユニットのCPUから出力された表示データは、表示制御用のICに加えられ、7セグメントデータ、桁指定データを送り出し、表示管を点灯させます。なお、DC-DCコンバーター回路では、表示管用の高電圧および-5Vを作成しています。

⑨ PLLユニット

本機のPLLはミキサー型のPLL回路で、LOGICユニットからのCPU出力で制御されています。局部発振回路では13.66MHzを発振し、それを3通倍、さらに3通倍の合計9通倍し123MHz帯の信号を得ています。PLLループは9~16MHzで動作しており、局部発振信号とミキサーされ132~139MHzの信号が取り出されます。この出力は、分周器で1/10まで分周され、結果的に13.2~13.9MHzの信号をPREMIXユニットに供給しています。なお、この出力は1KHzごとにロックがかかっています。また、局部発振回路はVXOとなっており、RITおよびCAL(周波数校正)時に利用されています。

⑩ PREMIXユニット

PLLユニットから出力された13.2~13.9MHzの信号は、本ユニットのバンド毎に設けられた局部発振回路の出力とミキサーされ、バンド毎の1st LO周波数が作成されます。本ユニットの局部発振周波数(X)は次式で求めることができます。

$$X(\text{MHz}) = 39.7315(\text{MHz}) + \text{バンド下端周波数}(\text{MHz}) - 13.2\text{MHz}$$

なお、本ユニットにはLPFユニットに取付けられたバンドスイッチによってLOGICユニットのCPUへバンドデータを読み込ませるためのCPU入力マトリックスが組み込まれています。また、バンドスイッチの切り換えによる電圧は同時にRFユニットに加えられバンドパスフィルターを電気的に切り換えています。

⑪ BPFユニット

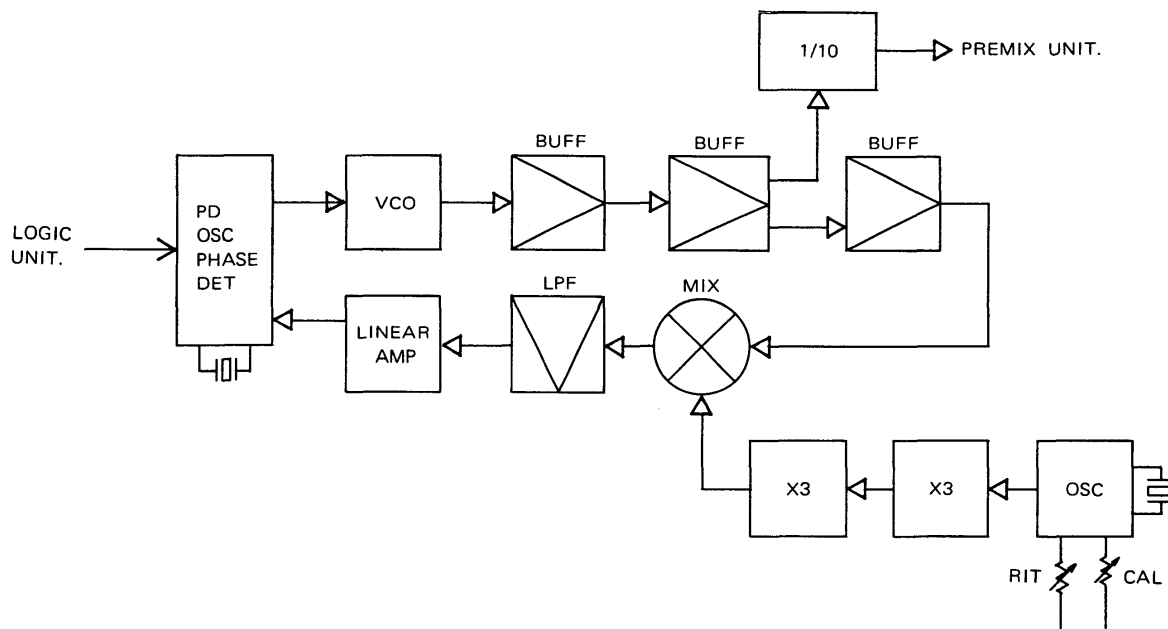
PRE MIXユニットで作成された各バンドに応じた1st LO周波数は、本ユニットのB.P.F.および緩衝増幅を通してRFユニットの第1ミキサーに加えられます。バンドパスフィルターの切り換えは、LPFユニットに取付けられたバンドスイッチによって電気的に行なっています。

⑫ REGユニット

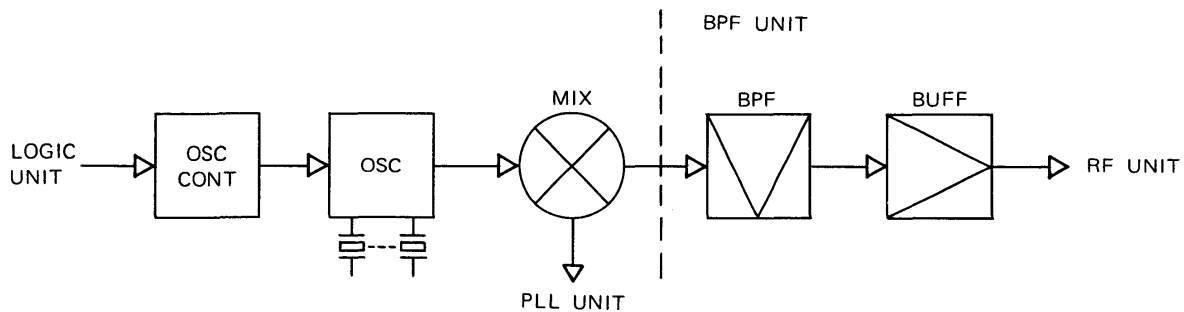
REGユニットは本機の動作に必要な受信時のみ出力する電圧(R8V)、送信時のみ出力する電圧(T8V)および常時出力する電圧(8V)を作成しています。

電源電圧として供給される13.8Vの電圧は、本ユニットに設けられた定電圧用ICに加えられ、それぞれの出力端子から前記電圧が取り出されています。

PLL UNIT

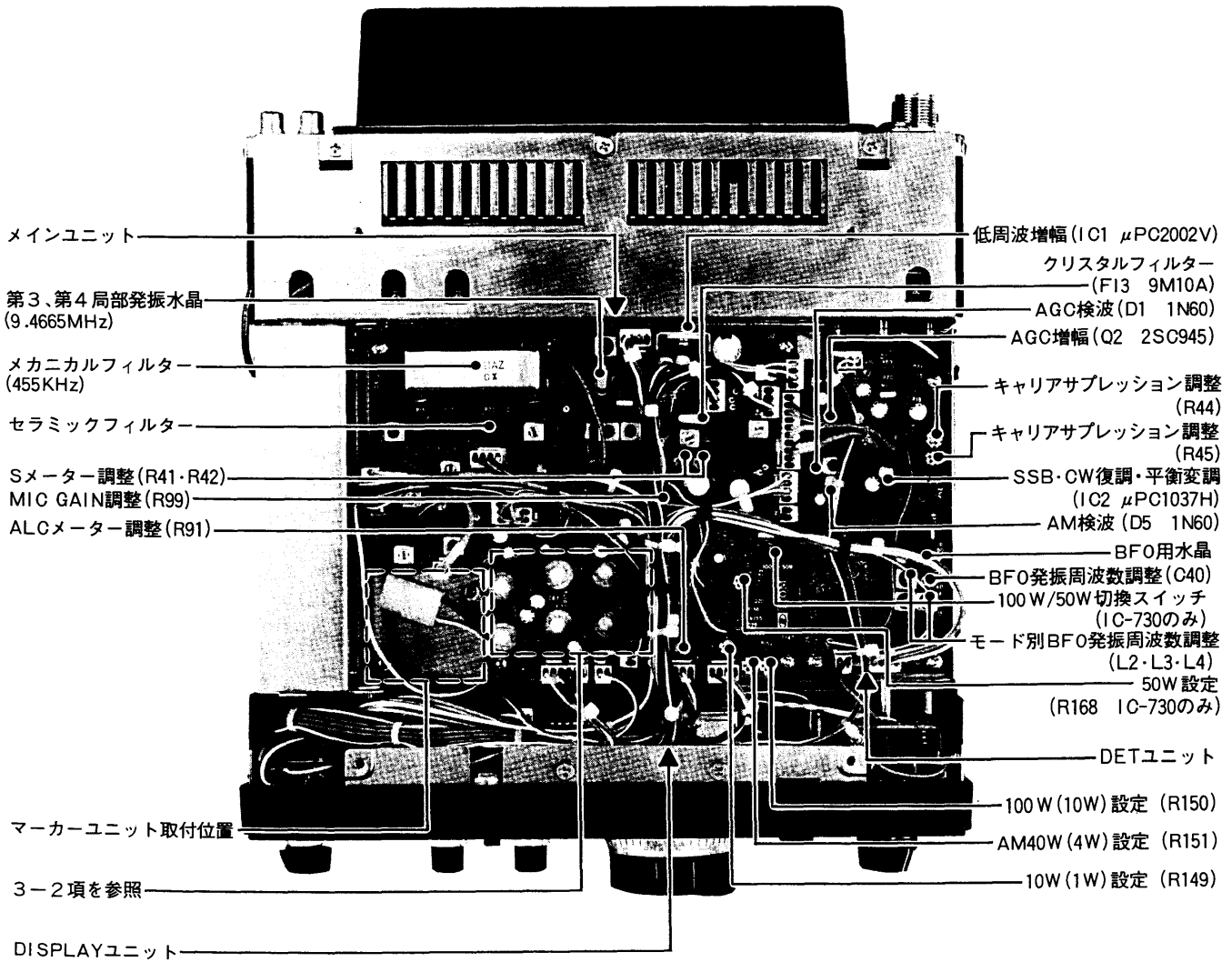


PRE MIX UNIT

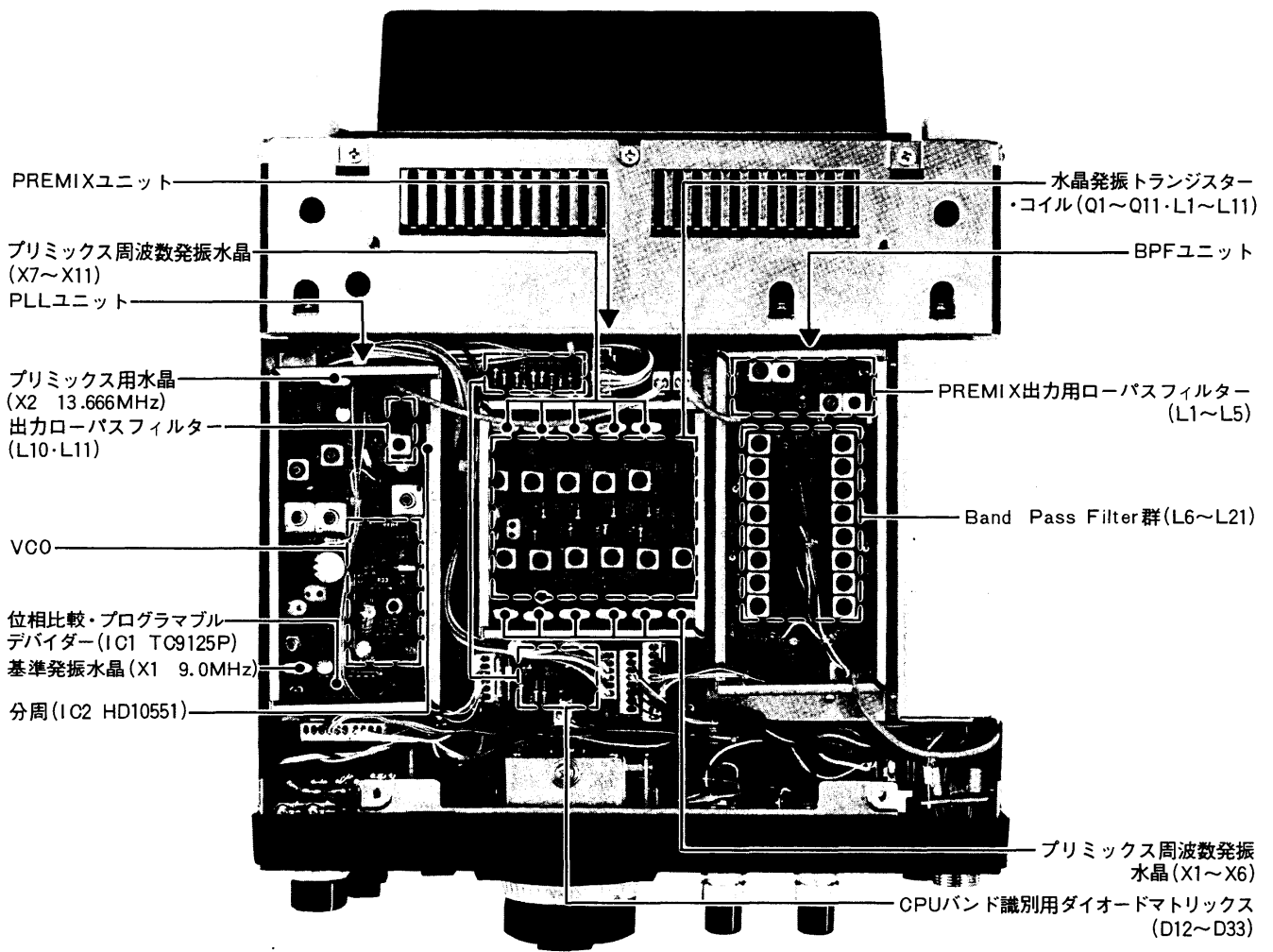


9. 内部について

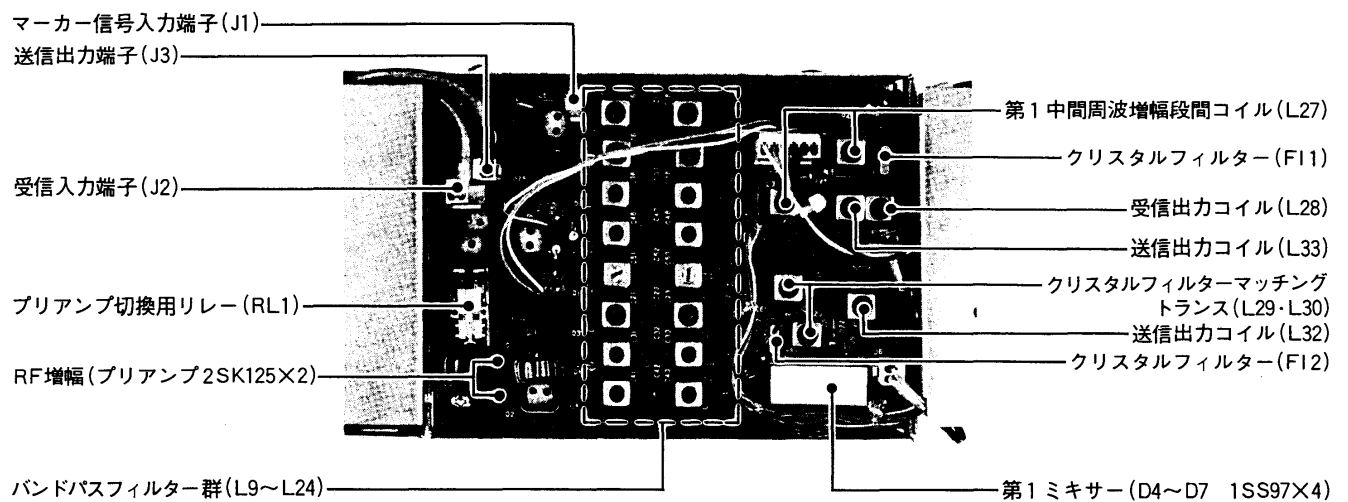
9-1 上蓋内



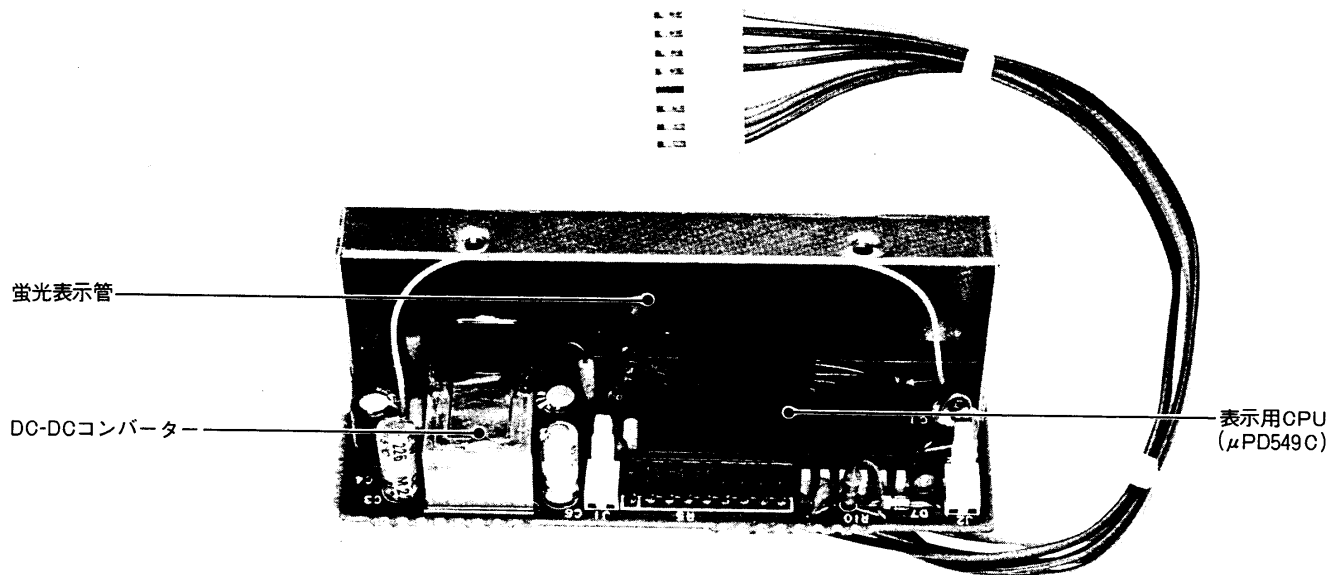
9-2 下蓋内



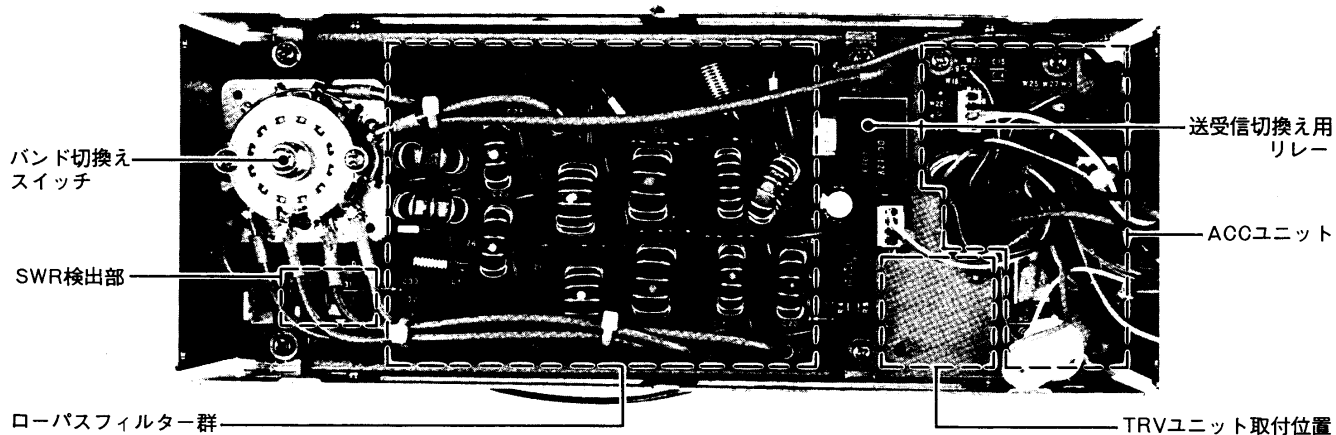
9-3 側面



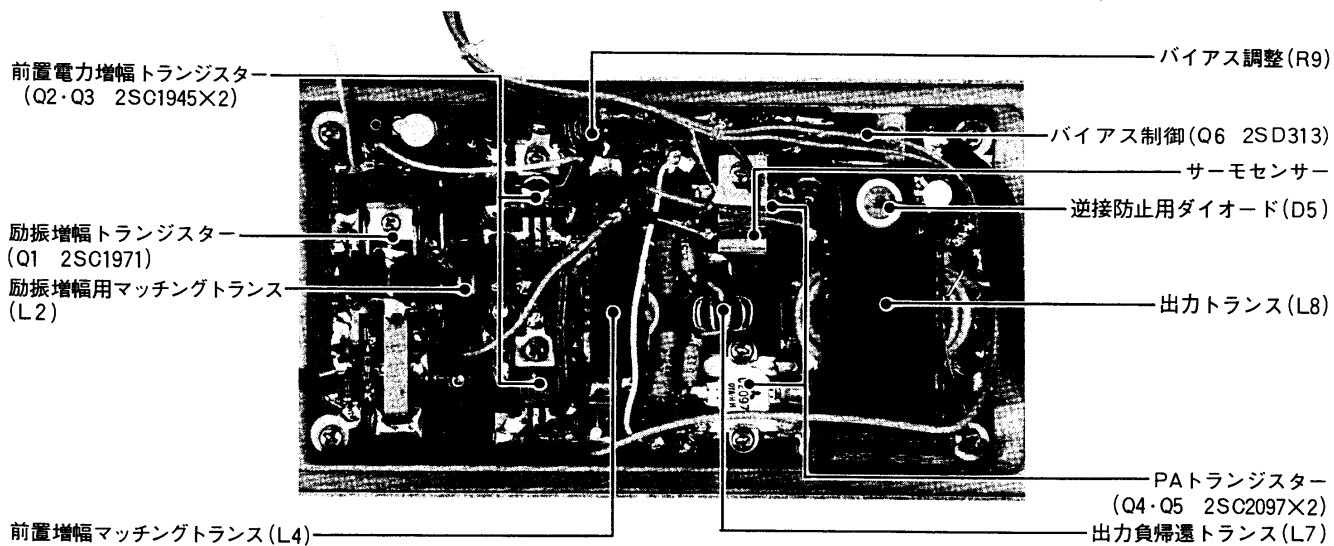
9-4 DISPLAYユニット



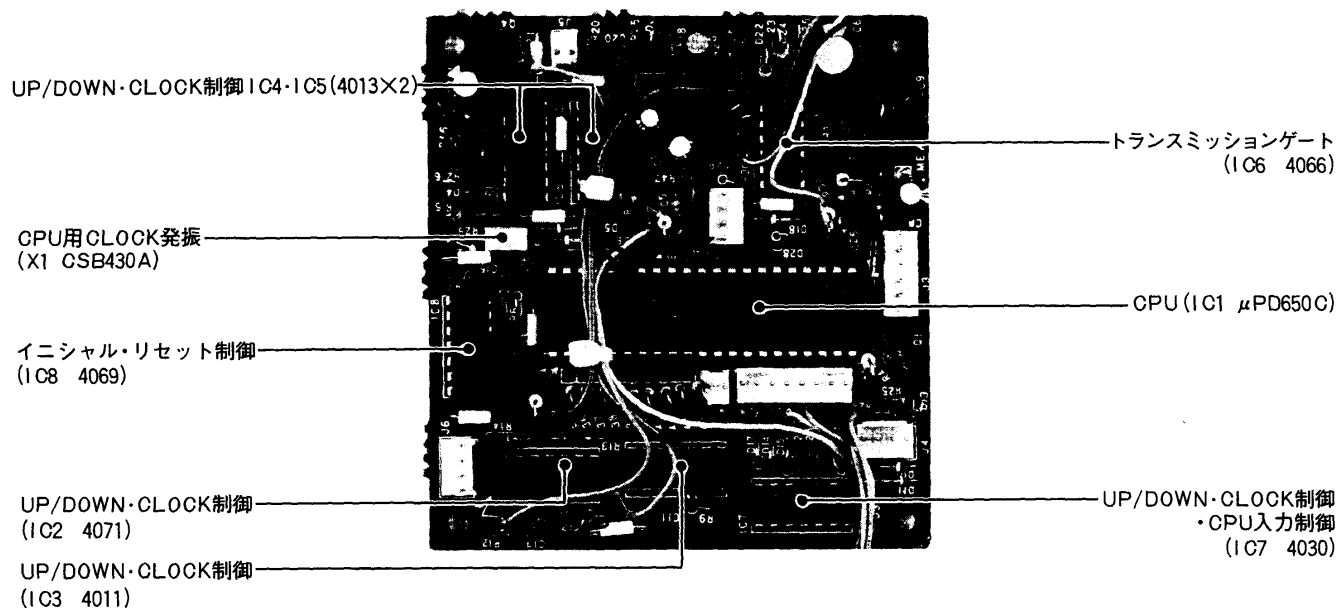
9-5 LPFユニット



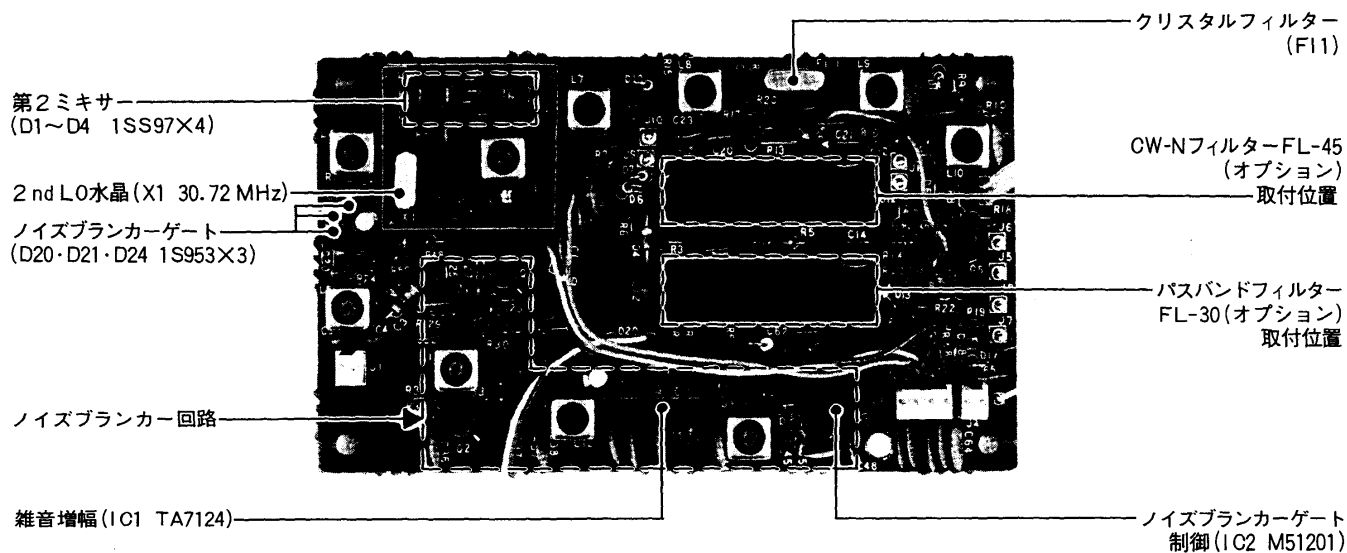
9-6 PAユニット



9-7 LOGICユニット



9-8 2nd IFユニット

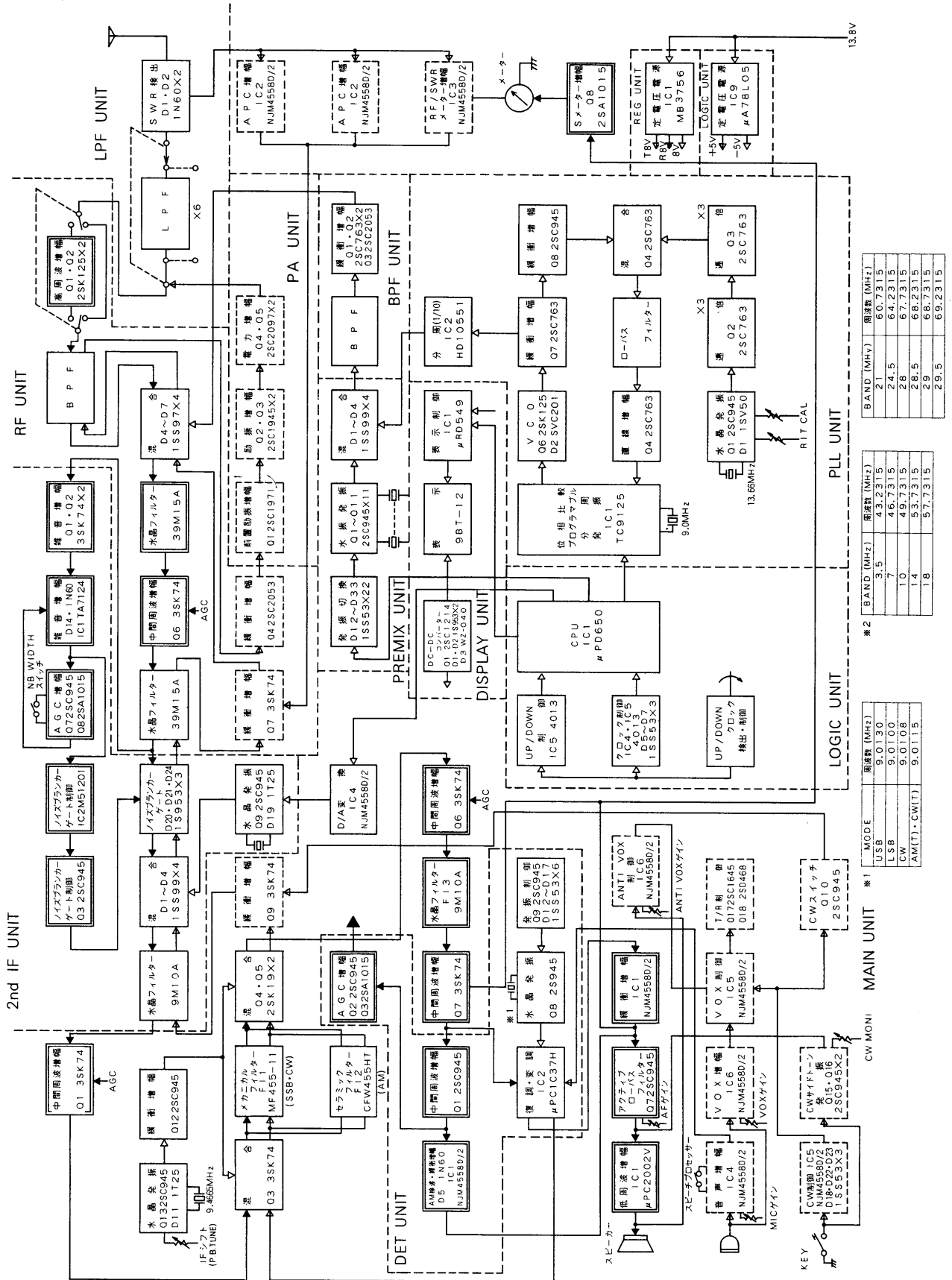


10. トラブルシューティング

IC-730(S)はすべて厳重な品質管理と厳しい検査により出荷されておりますが、万一故障が生じたときは弊社サービス係までその状況をできるだけ具体的にご連絡ください。なお、故障と思われるときでももう一度下表に従って点検、確認してください。

状 態	原 因	対 策
(1)電源が入らない	○電源コードの接続不良	○接続をやりなおす
	○電源コネクターの接触不良	○接触ピンを点検する
	○電源の逆接続	○正常に接続し、ヒューズをとりかえる
	○ヒューズの断線	○原因をとりぞき、ヒューズをとりかえる (AC運用のときはDC電源のヒューズも点検する)
(2)スピーカーから音がでない	○AF GAINがしぼってある	○AF GAINツマミを時計方向に回して適当な音量にする
	○T/RスイッチあるいはマイクロホンのPTTスイッチによって送信状態になっている	○受信状態にもどす
	○内蔵スピーカーの接続が外れている	○スピーカーコネクタを接続する
	○外部スピーカーの接続ケーブルが切れている	○接続ケーブルを点検し正常にする
	○PHONEジャックにヘッドホンが接続されている	○ヘッドホンを外す
(3)感度が悪く強力な局しか聞えない	○RF GAINがしぼってある	○RF GAINツマミを時計方向に回しきる
	○アンテナの不良またはアンテナフィーダーのショート・断線	○アンテナとアンテナフィーダーを点検し、正常にする
	○受信しているバンドと接続してあるアンテナのバンドとが適合していない	○受信しているバンドに適合したアンテナを接続する
(4)SSB信号を受信しているのに正常な音にならない	○サイドバンドが違っている	○モードスイッチを回し、サイドバンドを換えてみる
	○CW-Nモードで受信している (CW-Nフィルター装着時)	○SSBモードに切替える
(5)SSBの受信音が極端なハイカットあるいはローカットの音になっている	○IFシフトツマミの位置不良	○IFシフトツマミをスライドして正常音にする
(6)電波が出ないか電波が弱い	○RF POWERツマミをしぼってある	○RF POWERツマミを時計方向に回す
	○MIC GAINがしぼってある(SSBのとき)	○MIC GAINツマミを時計方向に適切な位置まで回す
	○MODEがCWになっている(SSBで運用しようとするとき)	○MODEスイッチをSSB(USB・LSB)にする
	○マイクロホンの不良かMICコネクタ部の接触不良、断線(SSBのとき)	○マイクロホン、マイクロコネクタ部を点検し正常にする
	○アンテナの不良またはアンテナフィーダーのショート・断線	○アンテナ、フィーダーを点検し、正常にする
(7)AMモードで変調がかからない	○MIC GAINがしぼってある	○MIC GAINツマミを時計方向に適切な位置まで回す
	○マイクロホンの不良かMICコネクタ部の接触不良・断線	○マイクロホン、マイクロコネクタ部を点検し、正常にする
(8)正常に受信でき、電波も出ているが交信できない	○NOR/SPTスイッチがSPTになっていて送信と受信周波数が異なっている	○NOR/SPTスイッチをNORにする
	○RIT操作の表示になっていて送信と受信周波数がずれている	○RIT スイッチを押し通常の状態にもどす
(9)チューニングツマミを回しても周波数に変化しない	○DIALがロック状態になっている	○DIAL LOCKスイッチを押しLOCKを解除する
(10)SSB送信時に変調音が歪み、外部雑音が多いと指摘された	○MIC GAINを上げすぎて送信した	○ALCメーターの範囲内で動作するようにMIC GAINツマミを調整する
(11)再び電源をONにしたら元の周波数を表示せず初期設定周波数を表示した	○本体後面のMEMORYバックアップ端子にバックアップ電源が接続されていない	○MEMORYバックアップ端子にバックアップ電源を接続する
	○MEMORYバックアップ電源の接続不良	○バックアップ電源の接続を点検する
	○MEMORYバックアップ端子がSEND端子になっている	○MEMORYバックアップ端子にもどす
(12)エレキを接続したがキーイングができない	○エレキのスイッチング回路が十分にONとなっていない(半導体スイッチングのとき)	○マーク時の残電圧が0.4V以下になるように改造する
	○エレキの極性が間違っている(極性のあるエレキのとき)	○キープラグの接続を逆にする
(13)周波数ディスプレイが数字以外を表示した	○早い周期で電源スイッチをON/OFFした	○一旦電源および、メモリーバックアップ電源をOFFにして約30秒後電源を入れ直す

11. ブロックダイアグラム



MODE

USB	9.0130
LSB	9.0100
CW	9.0108
AM(T)・CW(T)	9.0115

*2 BAND (MHz) 周波数 (MHz)

3.5	43.2315
7	46.7315
10	49.7315
14	53.7315
18	57.7315
29.5	69.2315

*1

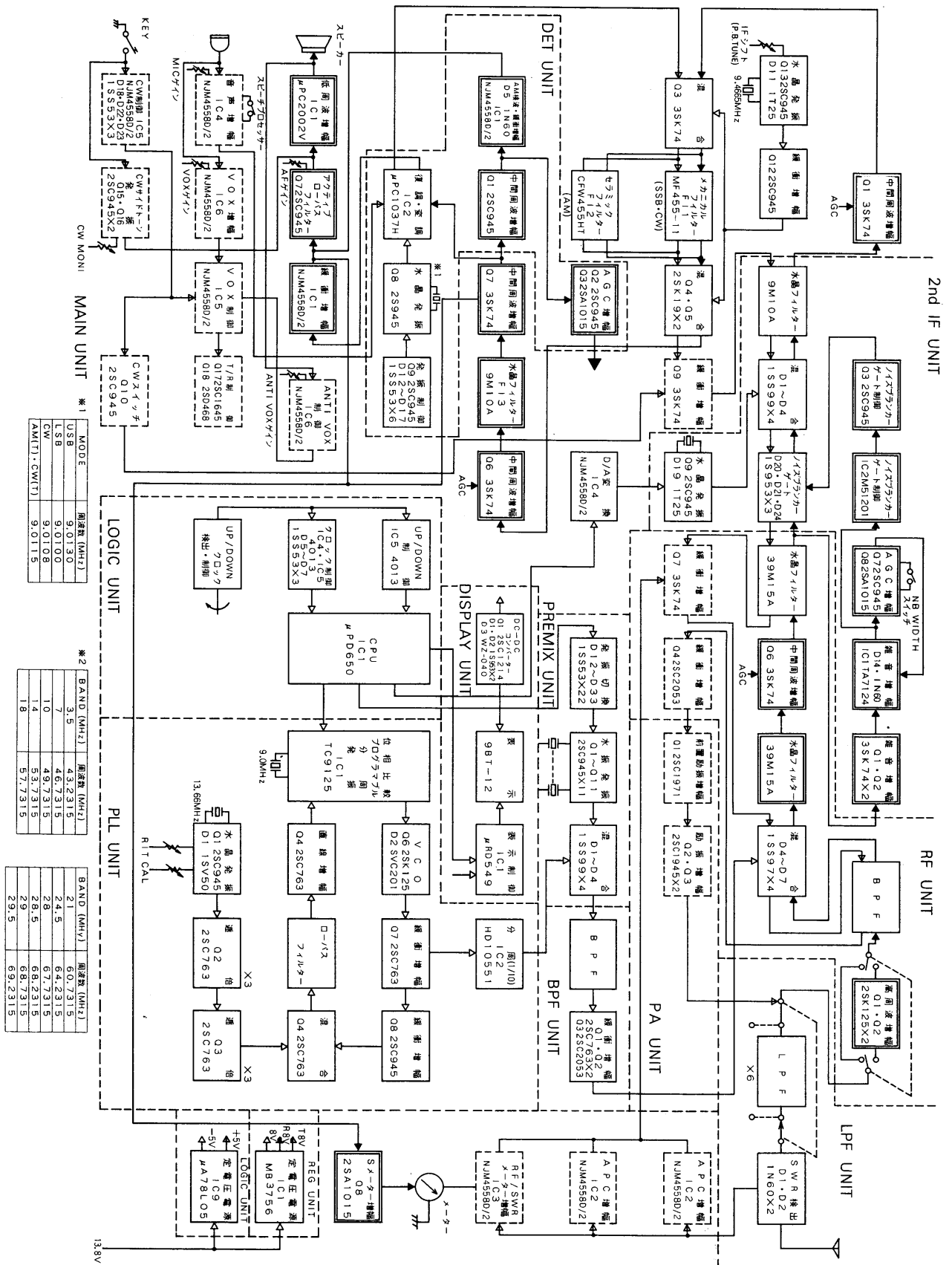
01.0	2SC945
01.02	2SK125X2
01.05	2SC2053
02.03	2SC1945X2
02.05	2SC2097X2
03.03	2SC1945X2
04.05	2SC2097X2
06.02	2SC763
06.03	2SC763
07.03	2SC763
08.03	2SC763
09.03	2SC763
09.05	2SC763
10.03	2SC763
11.03	2SC763
12.03	2SC763
13.03	2SC763
14.03	2SC763
15.03	2SC763
16.03	2SC763
17.03	2SC763
18.03	2SC763
19.03	2SC763
20.03	2SC763
21.03	2SC763
22.03	2SC763
23.03	2SC763
24.03	2SC763
25.03	2SC763
26.03	2SC763
27.03	2SC763
28.03	2SC763
29.03	2SC763
30.03	2SC763

*1

01.0	2SC945
01.02	2SK125X2
01.05	2SC2053
02.03	2SC1945X2
02.05	2SC2097X2
03.03	2SC1945X2
04.05	2SC2097X2
06.02	2SC763
06.03	2SC763
07.03	2SC763
08.03	2SC763
09.03	2SC763
09.05	2SC763
10.03	2SC763
11.03	2SC763
12.03	2SC763
13.03	2SC763
14.03	2SC763
15.03	2SC763
16.03	2SC763
17.03	2SC763
18.03	2SC763
19.03	2SC763
20.03	2SC763
21.03	2SC763
22.03	2SC763
23.03	2SC763
24.03	2SC763
25.03	2SC763
26.03	2SC763
27.03	2SC763
28.03	2SC763
29.03	2SC763
30.03	2SC763

*1

01.0	2SC945
01.02	2SK125X2
01.05	2SC2053
02.03	2SC1945X2
02.05	2SC2097X2
03.03	2SC1945X2
04.05	2SC2097X2
06.02	2SC763
06.03	2SC763
07.03	2SC763
08.03	2SC763
09.03	2SC763
09.05	2SC763
10.03	2SC763
11.03	2SC763
12.03	2SC763
13.03	2SC763
14.03	2SC763
15.03	2SC763
16.03	2SC763
17.03	2SC763
18.03	2SC763
19.03	2SC763
20.03	2SC763
21.03	2SC763
22.03	2SC763
23.03	2SC763
24.03	2SC763
25.03	2SC763
26.03	2SC763
27.03	2SC763
28.03	2SC763
29.03	2SC763
30.03	2SC763



12. アマチュア局の免許申請について

■アマチュア局の免許申請について

IC-730は送信出力100Wですから、第一級アマチュア無線技士、第二級アマチュア無線技士の資格をお持ちになっていれば申請できます。日本アマチュア無線連盟の保証認定は受けられませんので、直接地方電波監理局へ申請書を提出してください。

なお、移動局で申請されるときは、送信出力切替えピンの接続（P18その他のご注意参照）を変えて、送信出力50Wとして申請してください。

IC-730Sは送信出力10Wですから、アマチュア無線技士の資格のある方ならどなたでも申請できます。

また、空中線電力10W以下のアマチュア局を申請する場合、JARLの保証認定を受けると、電波監理局で行なう落成検査が省略され簡単に免許されます。

IC-730Sを使用して保証認定を受ける場合に、保証願書の送信機系統図の欄に登録番号（I-42）または送信機（トランシーバー）の型名（IC-730S）を記載すれば送信機系統図の記載を省略することができます。

申請用紙はJARL事務局、アマチュア無線機器販売店、有名書店等で販売していますからご利用ください。

記入例を次に示しますので参考にしてください。

その他アマチュア無線についての不明な点はJARL事務局へお問い合わせください。

■無線局事項書（IC-730の場合）

電波の型式・周波数・空中線電力	A ₁ A _{3j} A _{3H}	$\left. \begin{array}{l} 3.5\text{MHz帯} \\ 3.8\text{MHz帯} \\ 7\text{MHz帯} \\ 14\text{MHz帯} \\ 21\text{MHz帯} \\ 28\text{MHz帯} \end{array} \right\} 100\text{W (注1)}$	50W

■無線局事項書（IC-730Sの場合）

電波の型式・周波数・空中線電力	A ₁ A _{3j} A _{3H}	$\left. \begin{array}{l} 3.5\text{MHz帯} \\ 3.8\text{MHz帯} \\ 7\text{MHz帯} \\ 14\text{MHz帯} \\ 21\text{MHz帯} \\ 28\text{MHz帯} \end{array} \right\} 10\text{W}$	

■工事設計書（IC-730の場合）

発射可能な電波の型式・周波数の範囲	電波の型式 A ₁ A _{3j} A _{3H}					
	<table border="0"> <tr> <td>3.5MHz帯</td> <td>3.8MHz帯</td> </tr> <tr> <td>7 MHz帯</td> <td>14 MHz帯</td> </tr> <tr> <td>21 MHz帯</td> <td>28 MHz帯</td> </tr> </table>	3.5MHz帯	3.8MHz帯	7 MHz帯	14 MHz帯	21 MHz帯
3.5MHz帯	3.8MHz帯					
7 MHz帯	14 MHz帯					
21 MHz帯	28 MHz帯					
変調の方式	平衡変調					
終 段 管	名称個数 2 SC2097 ×2					
	電圧入力 13.8V 200W (注1) A ₃ は13.8V 80W 但し、28MHz帯 100W					

■工事設計書（IC-730Sの場合）

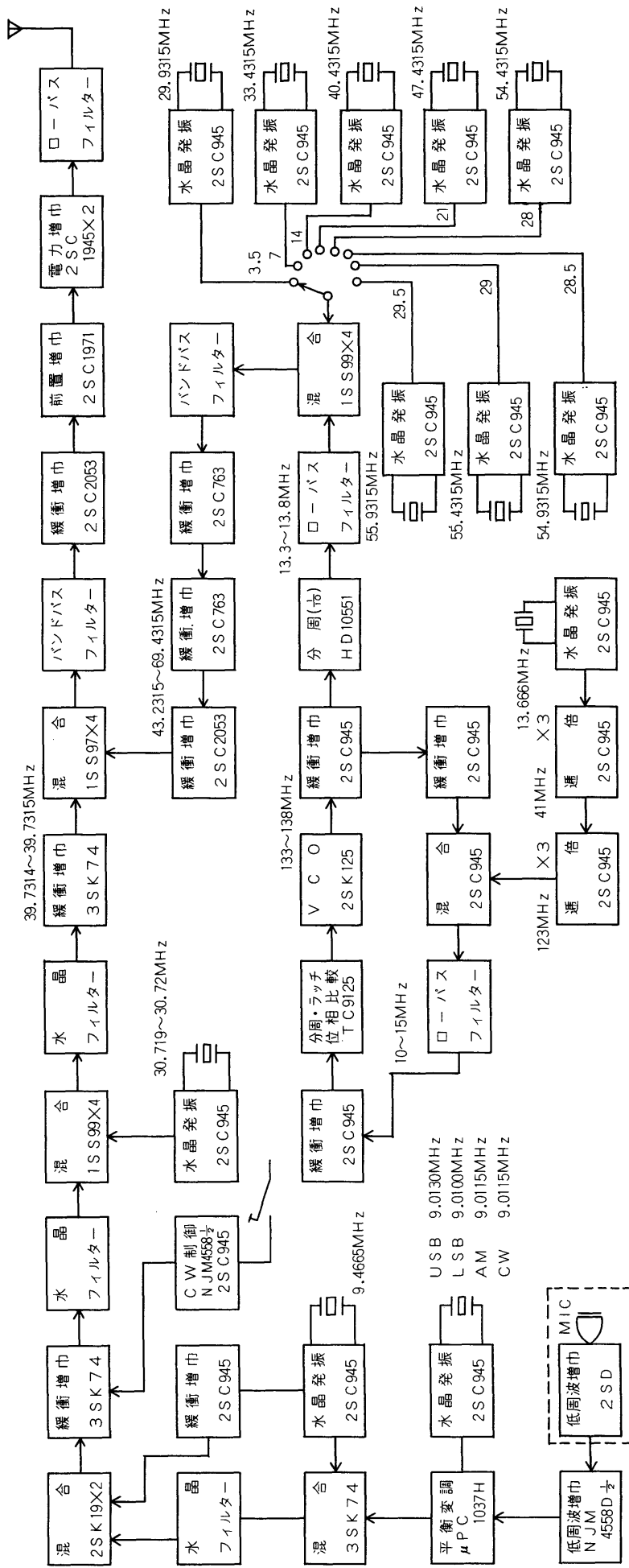
発射可能な電波の型式・周波数の範囲	電波の型式 A ₁ A _{3j} A _{3H}					
	<table border="0"> <tr> <td>3.5MHz帯</td> <td>3.8MHz帯</td> </tr> <tr> <td>7 MHz帯</td> <td>14 MHz帯</td> </tr> <tr> <td>21 MHz帯</td> <td>28 MHz帯</td> </tr> </table>	3.5MHz帯	3.8MHz帯	7 MHz帯	14 MHz帯	21 MHz帯
3.5MHz帯	3.8MHz帯					
7 MHz帯	14 MHz帯					
21 MHz帯	28 MHz帯					
変調の方式	平衡変調					
終 段 管	名称個数 2 SC1945 ×2					
	電圧入力 13.8V 20W 但しA ₃ は13.8V 8W					

(注1) 移動局で申請する時は、空中線電力50W及び電圧入力100Wになります。

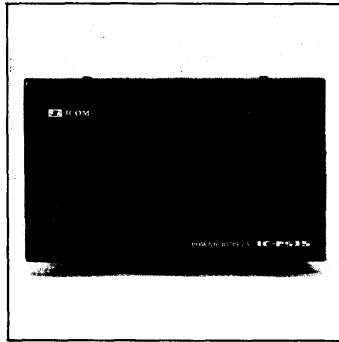
(注2) 電話級アマチュア無線技士の方は□の部分削除してください。

電信級アマチュア無線技士の方は□14MHz帯□の部分削除してください。

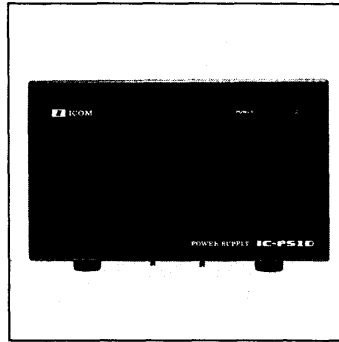
■ IC-730 S送信機系統図



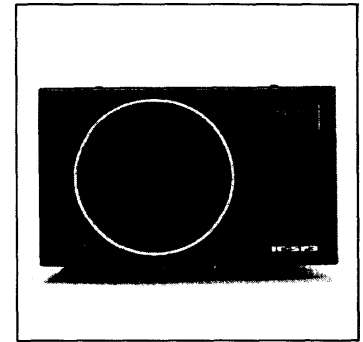
13. オプションについて



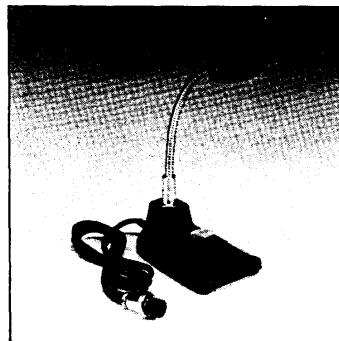
IC-PS15
IC-730用AC電源
¥25,000



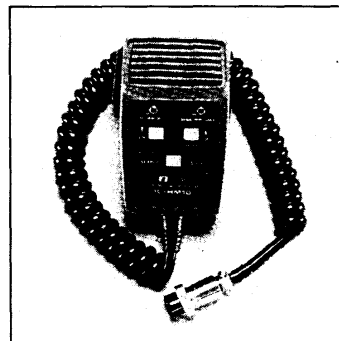
IC-PS10
IC-730S用AC電源
¥15,000



IC-SP3
エクスターナルスピーカー
¥8,900



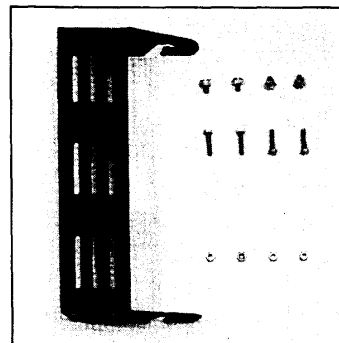
IC-SM5
デスクマイクロホン
¥6,950



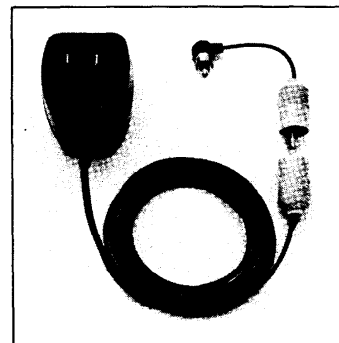
IC-HM10
アップダウンマイクロホン
¥6,000



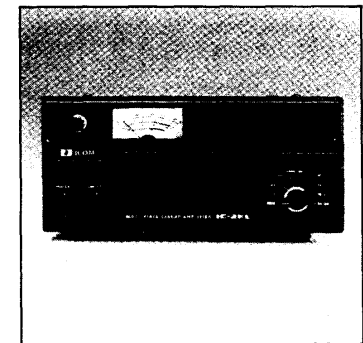
IC-HP1
ヘッドホン
¥5,000



IC-MB5
モバイルマウンティングブラケット
¥3,000



BC-10A
メモリーバックアップ用電源
¥1,200



IC-2KL
500Wリニアアンプ
¥269,000

FL-30	パスバンドフィルター	¥ 8,500
FL-44	SSB用ハイシェープファクターフィルター	未 定
FL-45	CWナローフィルター (500Hz/6dB)	¥ 9,900
IC-EX195	マーカーユニット 100KHz/25KHz切換え	¥ 4,900
IC-EX202	LDAユニット	¥ 2,800
IC-EX203	CWオーディオフィルター	¥ 3,000
IC-EX205	TRVユニット	¥ 2,800
IC-AH1	HFオールバンドモバイルアンテナ(3.5~28MHz)	¥45,000

14. 使用上のご注意と保守について

14-1 使用上のご注意

本機を使用する上での注意事項についてはそのつど記載しましたが、特にご注意ください事項をこの項に記載しましたので良くお読みください。

14-1-1 設置場所

本機を極端に高温になる所、湿度の高い所、ほこりの多い所、振動が多い所でご使用になりますと故障の原因になる場合がありますのでご注意ください。

14-1-2 調整について

本機は完全調整を行なった上で出荷していますので、操作上必要のない半固定ボリューム、コイルのコア、トマリー等をむやみに回しますと故障の原因になる場合がありますのでご注意ください。

14-1-3 アンテナについて

本機に使用するアンテナは、整合インピーダンスが50Ωのもので、完全に調整されたものを選んでください。整合インピーダンスが適合しないものや完全に調整されていないアンテナをご使用になりますと、本機の性能を十分に発揮できないばかりかTVIやBCIの電波障害を起したり、極端な場合には本機の故障原因になる場合がありますのでご注意ください。

14-1-4 CPUの誤動作について

本機の周波数制御やディスプレイ表示にはマイクロコンピュータ（CPU）を使用していますので、早い周期で電源スイッチをON/OFFしたり、極端に電源電圧が低下した場合にはマイクロコンピュータが誤動作を起すことがあります。もし、ディスプレイの表示が数字以外になるなど、誤動作が起った場合には、一旦電源スイッチをOFFにし、約30秒たってから再度電源を入れて正常に動作していることを確認したうえでご使用ください。

14-2 保守について

14-2-1 セットの清掃

セットにホコリや汚れ等が付着した場合は、乾いた、やわらかい布でふいてください。特に、シンナーなどの有機溶剤を用いますと、塗装がはげたりしますので、絶対にご使用にならないでください。

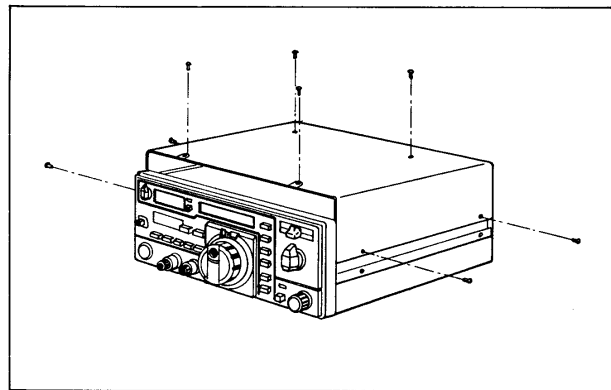
14-2-2 ヒューズの交換

ヒューズが切れ、セットが動作しなくなった場合は、原因を取除いたうえで定格のヒューズ（IC-730は20A、IC-730Sは5A）と交換してください。

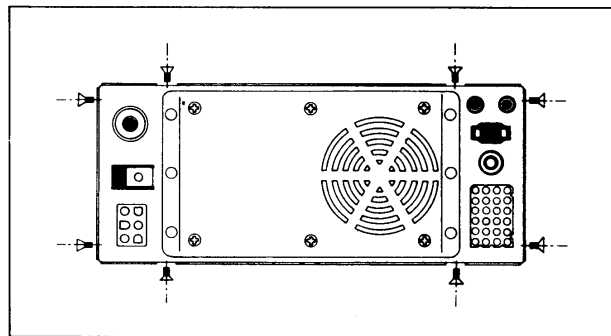
1. 本体のヒューズ交換

本機のヒューズホルダーは、後面のPAユニット内に内蔵されています。ヒューズを交換するときは次に従ってください。

①電源スイッチをOFFにし、電源ケーブルを抜き去ったのち、下図のように上蓋および下蓋を取外します。

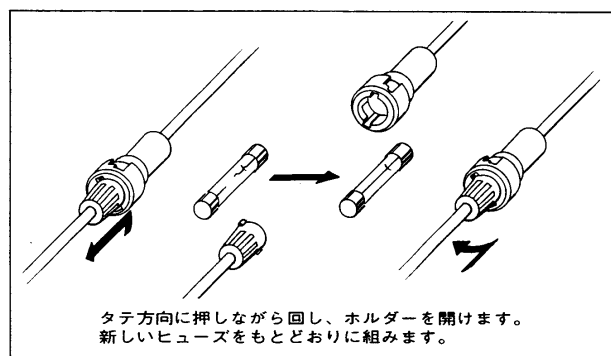


②次に下図のように8本のビスを外し、PAユニットを手前にズラしますと、ヒューズホルダーが見えますので、定格のヒューズと交換してください。このとき、ほかのコネクターが外れる場合がありますので、作業は十分注意して行ってください。



2. 付属の電源コードのヒューズ交換

モバイル運用などで付属のDC電源コードを使用しているときにヒューズが切れた場合は、次図に従ってヒューズを交換してください。



15. 国内営業所・サービスステーション

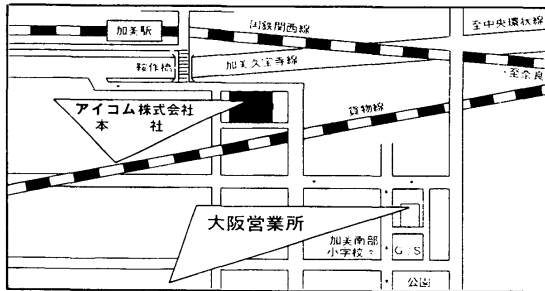
本機に万一不具合な点があったり、故障を生じた場合は、必要な事項を記入した保証書を添付の上、お買い上げになった販売店あるいは当社各営業所のサービス係へご持参ください。なお、保証規定については、保証書の裏面をご覧ください。

●本社 TEL (06) 793-5301(代)

☎547 大阪市平野区加美鞍作1丁目6番19号

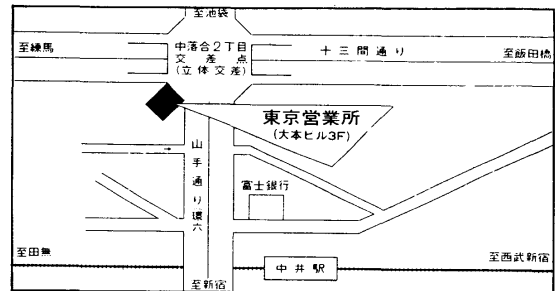
●大阪営業所 TEL (06) 793-0331(代)

☎547 大阪市平野区加美南1丁目8番35号



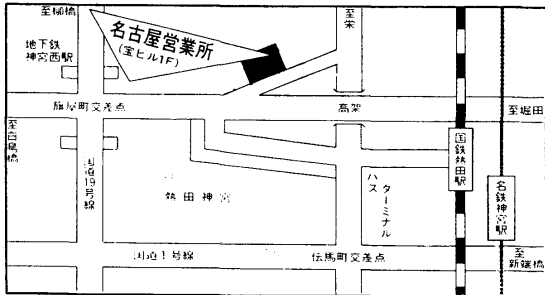
●東京営業所 TEL (03) 954-0331(代)

☎161 東京都新宿区中井2丁目1番28号 大本ビル3F



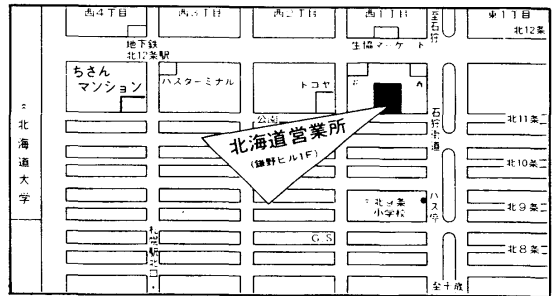
●名古屋営業所 TEL (052) 682-8151(代)

☎456 名古屋市熱田区森後町5番11号 宝ビル1F



●北海道営業所 TEL (011) 712-0331(代)

☎001 札幌市北区北十一条西1丁目16番4号 鎌野ビル1F



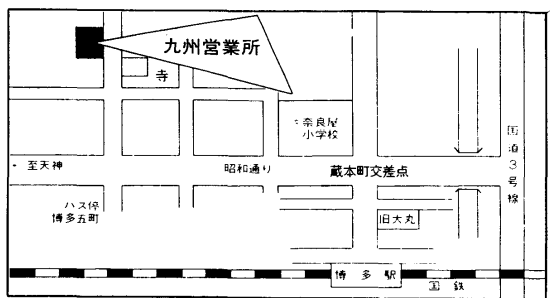
●広島営業所 TEL (0822) 55-0212(代)

☎734 広島市南区宇品御幸2丁目16-5 平田ビル1F



●九州営業所 TEL (092) 281-1296(代)

☎812 福岡市博多区古門戸町5番17号





アイコム株式会社

■本社 電話547 大阪市平野区加美鞍作1丁目6番19号 ☎06793-5301(代)
■大阪営業所 電話547 大阪市平野区加美南1丁目8番35号 ☎06793-0331(代)
■東京営業所 電話161 東京都新宿区中井2丁目1番28号 大本ビル3F ☎03954-0331(代)
■名古屋営業所 電話456 名古屋市熱田区森後町5番11号 宝ビル1F ☎052682-8151(代)
■広島営業所 電話734 広島市南区宇品御幸2丁目16-5 ☎082255-0212(代)
■九州営業所 電話812 福岡市博多区古門戸町5番17号 ☎092281-1296(代)
■北海道営業所 電話001 札幌市北区北11条西1丁目16番地の4 鎌野ビル1F ☎011712-0331(代)